

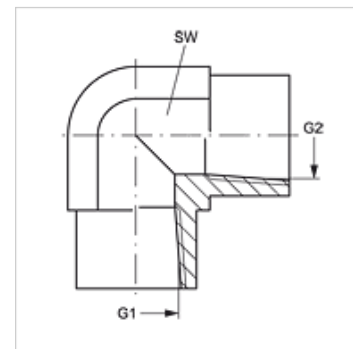
# W90 IN

Uzskrūvējama iemava, IGN, 90° leņķis

**HANSA FLEX**

## Īpašības

Savienojums 1	NPT iekšējās vītnes
Blīvējuma veids 1	Vītnes blīvējums
Savienojums 2	NPT iekšējās vītnes
Blīvējuma veids 2	vītnes blīvējums
Modelis	Uzskrūvējama iemava
Konstrukcija	90° leņķis
Materiāls	Tērauds
Virsmas aizsardzība	galvaniskais pārklājums



## Izstrādājums

Apzīmējums	G1 + G2	SW (mm)
W90 IN 02	1/8" -27 NPT	14
W90 IN 04	1/4" -18 NPT	19
W90 IN 06	3/8" -18 NPT	22
W90 IN 08	1/2" -14 NPT	27
W90 IN 12	3/4" -14 NPT	41
W90 IN 16	1" -11,5 NPT	48
W90 IN 20	1.1/4" -11,5 NPT	48
W90 IN 24	1.1/2" -11,5 NPT	64
W90 IN 32	2" -11,5 NPT	64

SW = uzgriežņu atslēgas platums

## Izstrādājumu varianti

W90 IN VA Uzskrūvējama iemava, IGN, 90° leņķis, Centrējošais gredzens no alumīnija ar Viton gredzenblīvi