

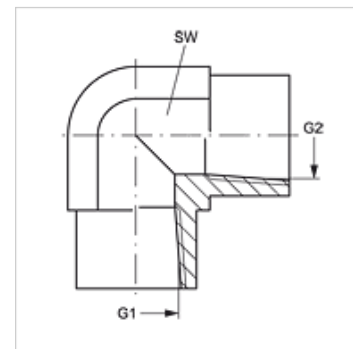
W90 IN VA

Uzskrūvējama iemava, IGN, 90° lenķis

HANSA FLEX

Īpašības

Savienojums 1	NPT iekšējās vītnes
Blīvējuma veids 1	Vītnes blīvējums
Savienojums 2	NPT iekšējās vītnes
Blīvējuma veids 2	vītnes blīvējums
Modelis	Uzskrūvējama iemava
Konstrukcija	90° lenķis
Materiāls	Centrējošais gredzens no alumīnija ar Viton gredzenblīvi



Izstrādājums

Apzīmējums	G1 + G2	SW (mm)
W90 IN 02 VA	1/8" -27 NPT	14
W90 IN 04 VA	1/4" -18 NPT	19
W90 IN 06 VA	3/8" -18 NPT	22
W90 IN 08 VA	1/2" -14 NPT	27
W90 IN 12 VA	3/4" -14 NPT	41

SW = uzgriežņu atslēgas platums

Izstrādājumu varianti

W90 IN	Uzskrūvējama iemava, IGN, 90° lenķis, Tērauds
---------------	---