

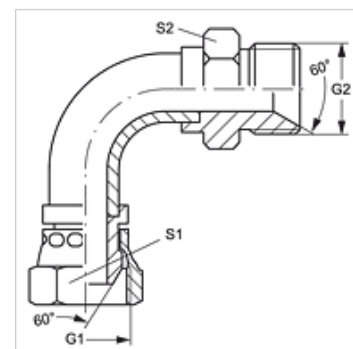
WB90 AB HB

Savienotājiemava, 90° leņķis

HANSA FLEX

Īpašības

| | |
|---------------------|--|
| Savienojums 1 | BSP uzgriežņa vītne |
| Bļivējuma veids 1 | 60° ārējais konuss |
| Savienojums 2 | BSP ārējās vītnes, cilindriskas |
| Bļivējuma veids 2 | 60° iekšējais konuss |
| Modelis | Savienotājiemava (īsais caurules līkums) |
| Konstrukcija | 90° leņķis |
| Materiāls | Tērauds |
| Virsmas aizsardzība | galvaniskais pārklājums |



Izstrādājums

| Apzīmējums | G1 + G2 | S1 | S2 |
|---------------|--------------|----|----|
| WB90 AB 02 HB | G 1/8" -28 | 14 | 14 |
| WB90 AB 04 HB | G 1/4" -19 | 19 | 19 |
| WB90 AB 06 HB | G 3/8" -19 | 22 | 22 |
| WB90 AB 08 HB | G 1/2" -14 | 27 | 27 |
| WB90 AB 10 HB | G 5/8" -14 | 30 | 30 |
| WB90 AB 12 HB | G 3/4" -14 | 32 | 32 |
| WB90 AB 16 HB | G 1" -11 | 38 | 41 |
| WB90 AB 20 HB | G 1.1/4" -11 | 50 | 50 |
| WB90 AB 24 HB | G 1.1/2" -11 | 55 | 55 |
| WB90 AB 32 HB | G 2" -11 | 70 | 65 |

SW, S1, S2 = uzgriežņu atslēgas platums