

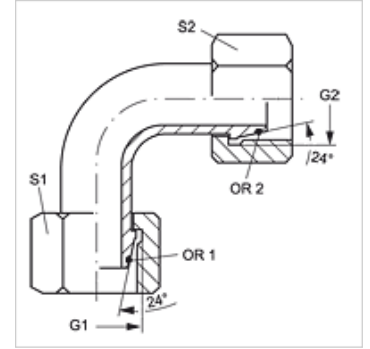
# WB90 AOL

Savienotājiemava, 90° lenķis

**HANSA FLEX**

## Īpašības

<b>Savienojums 1</b>	Metriskas uzgriežņa vītne
<b>Bļivējuma veids 1</b>	24° ārējais konuss ar gredzenblīvi
<b>Savienojums 2</b>	metriskas uzgriežņa vītnes
<b>Bļivējuma veids 2</b>	24° ārējais konuss ar apaļa šķērsriezuma gredzenu
<b>Modelis</b>	Savienotājiemava (īsa caurules līkums)
<b>Konstrukcija</b>	90° lenķis
<b>Materiāls</b>	Tērauds
<b>Virsmas aizsardzība</b>	galvaniskais pārklājums



## Norāde

Norādes par montāžu, uzstādīšanu, spiediena noslodzi un pieļaujamo ekspluatācijas temperatūru norādītas cauruļu veidgabalu tehniskajā informācijā.

## Izstrādājums

Apzīmējums	Sērija	Caurules ārējais Ø (mm)	Aprēķina spiediens (bar)	G1 + G2	S1	S2	OR1 + OR2
WB90 NW 04 AOL	L	6	315	M 12 x 1,5	14	14	4,0 x 1,5
WB90 NW 06 AOL	L	8	315	M 14 x 1,5	17	17	6,0 x 1,5
WB90 NW 08 AOL	L	10	315	M 16 x 1,5	19	19	7,5 x 1,5
WB90 NW 10 AOL	L	12	315	M 18 x 1,5	22	22	9,0 x 1,5
WB90 NW 13 AOL	L	15	315	M 22 x 1,5	27	27	12,0 x 2,0
WB90 NW 16 AOL	L	18	315	M 26 x 1,5	32	32	15,0 x 2,0
WB90 NW 20 AOL	L	22	160	M 30 x 2	36	36	20,0 x 2,0
WB90 NW 25 AOL	L	28	160	M 36 x 2	41	41	26,0 x 2,0
WB90 NW 32 AOL	L	35	160	M 45 x 2	50	50	32,0 x 2,5
WB90 NW 40 AOL	L	42	160	M 52 x 2	60	60	38,0 x 2,5

Sērija: LL = ļoti vieglā L = vieglā S = smagā – SW, S1, S2 = uzgriežņu atslēgas platums