

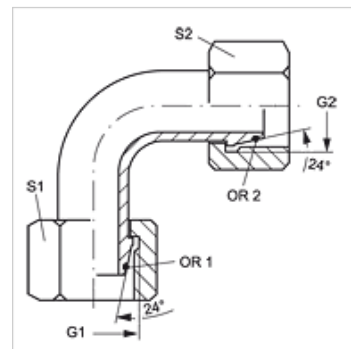
# WB90 AOS

Savienotājiemava, 90° leņķis

**HANSA FLEX**

## Īpašības

|                     |   |
|---------------------|---|
| Savienojums 1       | Metriskā uzgriežņa vītne                          |
| Bļivējuma veids 1   | 24° ārējais konuss ar gredzenbļīvi                |
| Savienojums 2       | metriskas uzgriežņa vītnes                        |
| Bļivējuma veids 2   | 24° ārējais konuss ar apaļa šķērsriezuma gredzenu |
| Modelis             | Savienotājiemava (īsa caurules līkums)            |
| Konstrukcija        | 90° leņķis  |
| Materiāls           | Tērauds   |
| Virsmas aizsardzība | galvaniskais pārklājums                           |



## Norāde

Norādes par montāžu, uzstādīšanu, spiediena noslodzi un pieļaujamo ekspluatācijas temperatūru norādītas cauruļu veidgabalū tehniskajā informācijā.

## Izstrādājums

| Apzīmējums     | Sērija | Caurules ārējais Ø (mm) | Aprēķina spiediens (bar) | G1 + G2    | S1 | S2 | OR1 + OR2  |
|----------------|--------|-------------------------|--------------------------|------------|----|----|------------|
| WB90 NW 03 AOS | S      | 6                       | 600                      | M 14 x 1,5 | 17 | 17 | 4,0 x 1,5  |
| WB90 NW 04 AOS | S      | 8                       | 600                      | M 16 x 1,5 | 19 | 19 | 6,0 x 1,5  |
| WB90 NW 06 AOS | S      | 10                      | 600                      | M 18 x 1,5 | 22 | 22 | 7,5 x 1,5  |
| WB90 NW 08 AOS | S      | 12                      | 600                      | M 20 x 1,5 | 24 | 24 | 9,0 x 1,5  |
| WB90 NW 10 AOS | S      | 14                      | 600                      | M 22 x 1,5 | 27 | 27 | 10,0 x 2,0 |
| WB90 NW 13 AOS | S      | 16                      | 400                      | M 24 x 1,5 | 30 | 30 | 12,0 x 2,0 |
| WB90 NW 16 AOS | S      | 20                      | 400                      | M 30 x 2   | 36 | 36 | 16,3 x 2,4 |
| WB90 NW 20 AOS | S      | 25                      | 400                      | M 36 x 2   | 46 | 46 | 20,3 x 2,4 |
| WB90 NW 25 AOS | S      | 30                      | 400                      | M 42 x 2   | 50 | 50 | 25,3 x 2,4 |
| WB90 NW 32 AOS | S      | 38                      | 360                      | M 52 x 2   | 60 | 60 | 33,2 x 2,4 |

Sērija: LL = ļoti vieglā L = vieglā S = smagā – SW, S1, S2 = uzgriežņu atslēgas platums