

DRV 1700

Droseles pretvārsts DVR 1700

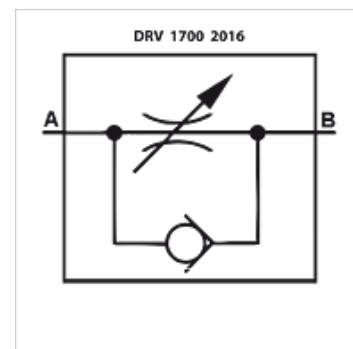
HANSA FLEX

Īpašības

Piegādes apjoms ar pretuzgriezni

Darba vides Minerāleļļa

Ekspluatācijas spiediens maks. 210 bar



Norāde

Šie vārsti jāiestata izmantošanas reizē

Izstrādājums

| Apzīmējums | Caurplūde max. (L/min) | G1 | A (mm) | B (mm) | C (mm) | Svars (kg) |
|--------------|---------------------------|------------|-----------|-----------|-----------|---------------|
| DRV 1700-1/4 | 15 | G 1/4" -19 | 56 | 60 | 17 | 0,15 |
| DRV 1700-3/8 | 30 | G 3/8" -19 | 65 | 73 | 22 | 0,28 |
| DRV 1700-1/2 | 50 | G 1/2" -14 | 87 | 85 | 27 | 0,52 |