

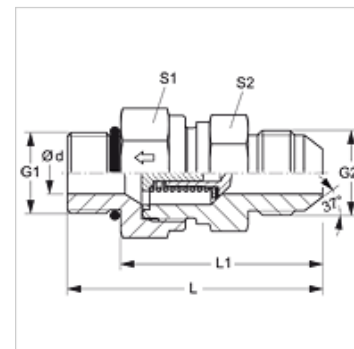
HZO HJ

Pretvārsts, ieskrūvējams savienojums

HANSA FLEX

Īpašības

| | |
|---------------------|--------------------------------------|
| Savienojums 1 | UN/UNF ārējā vītne |
| Bļivējuma veids 1 | Gredzenbļīves bļivējums |
| Savienojums 2 | UN/UNF ārējās vītnes |
| Bļivējuma veids 2 | 74° ārējais konuss |
| Modelis | Pretvārsts, ieskrūvējams savienojums |
| Konstrukcija | Taisna |
| Materiāls | Tērauds |
| Virsmas aizsardzība | galvaniskais pārklājums |



Apraksts

Plūsmas virziens uz ieskrūvējamo tapu

Pasūtījuma norādes

Var piegādāt arī ar sākuma spiedienu 0,2; 0,5; 2; 3; 5; 6 bar.

Izstrādājums

| Apzīmējums | Sākuma spiediens | Ekspluatācijas spiediens bar | Ø d (mm) | G1 | G2 | L (mm) | L1 (mm) | S1 | S2 |
|------------|------------------|------------------------------|----------|----------------|----------------|--------|---------|----|----|
| HZO 04 HJ | apm. 1 bar | PN 350 | 3,5 | 7/16" -20 UNF | 7/16" -20 UN | 49,5 | 38,5 | 19 | 19 |
| HZO 06 HJ | apm. 1 bar | PN 350 | 7,5 | 9/16" -18 UNF | 9/16" -18 UNF | 59,5 | 47,5 | 24 | 27 |
| HZO 08 HJ | apm. 1 bar | PN 315 | 9,5 | 3/4" -16 UNF | 3/4" -16 UNF | 66,5 | 52,5 | 27 | 32 |
| HZO 10 HJ | apm. 1 bar | PN 315 | 11,5 | 7/8" -14 UNF | 7/8" -14 UNF | 75,0 | 59,0 | 32 | 36 |
| HZO 12 HJ | apm. 1 bar | PN 250 | 15,0 | 1.1/16" -12 UN | 1.1/16" -12 UN | 84,0 | 65,5 | 41 | 46 |
| HZO 16 HJ | apm. 1 bar | PN 250 | 19,0 | 1.5/16" -12 UN | 1.5/16" -12 UN | 88,0 | 69,5 | 46 | 50 |
| HZO 20 HJ | apm. 1 bar | PN 210 | 24,0 | 1.5/8" -12 UN | 1.5/8" -12 UN | 99,5 | 81,0 | 60 | 60 |
| HZO 24 HJ | apm. 1 bar | PN 140 | 29,0 | 1.7/8" -12 UN | 1.7/8" -12 UN | 109,5 | 91,0 | 65 | 70 |

PN = nominālais spiediens PB = maks. ekspluatācijas spiediens