

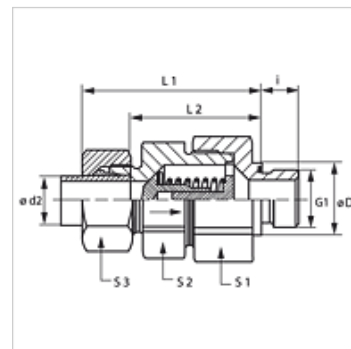
# HZR ED

Pretvārsts, ieskrūvējams savienojums

**HANSA FLEX**

## Īpašības

|                     |  |
|---------------------|--|
| Savienojums 1       | BSP ārējā vītne, cilindriska                   |
| Blīvējuma veids 1   | E veida  |
| Savienojums 2       | metriskā ārējās vītnes, cilindriskās           |
| Blīvējuma veids 2   | 24° iekšējais konuss                           |
| Modelis             | Pretvārsts, ieskrūvējams savienojums           |
| Konstrukcija        | Taisna   |
| Piegādes apjoms     | Iemava ar uznavuzgriezni un griešanas gredzenu |
| Materiāls           | Tērauds  |
| Virsmas aizsardzība | galvaniskais pārklājums                        |



## Norāde

Norādes par montāžu, uzstādīšanu, spiediena noslodzi un pieļaujamo ekspluatācijas temperatūru norādītas cauruļu veidgabalu tehniskajā informācijā.

## Apraksts

Plūsmas virziens uz ieskrūvējamo tapu

## Pasūtījuma norādes

Iespējams piegādāt arī ar sākuma spiedienu 0,2; 0,5; 2; 3; 5 bāri.

## Izstrādājums

| Apzīmējums      | Sākuma spiediens | Sērija | Ekspluatācijas spiediens bar | Ø d2 | G1           | Ø D  | i    | L1    | L2   | S1 | S2 | S3 |
|-----------------|------------------|--------|------------------------------|------|--------------|------|------|-------|------|----|----|----|
|                 |                  |        |                              | (mm) |              | (mm) | (mm) | (mm)  | (mm) |    |    |    |
| HZR NW 04 HL ED | apm. 1 bar       | L      | PN 250                       | 6    | G 1/8" -28   | 14   | 8    | 41,0  | 26,5 | 17 | 17 | 14 |
| HZR NW 06 HL ED | apm. 1 bar       | L      | PN 250                       | 8    | G 1/4" -19   | 19   | 12   | 43,0  | 28,5 | 19 | 19 | 17 |
| HZR NW 08 HL ED | apm. 1 bar       | L      | PN 250                       | 10   | G 1/4" -19   | 19   | 12   | 53,0  | 38,5 | 24 | 22 | 19 |
| HZR NW 10 HL ED | apm. 1 bar       | L      | PN 250                       | 12   | G 3/8" -19   | 22   | 12   | 55,0  | 40,5 | 30 | 27 | 22 |
| HZR NW 13 HL ED | apm. 1 bar       | L      | PN 250                       | 15   | G 1/2" -14   | 27   | 14   | 57,5  | 42,5 | 32 | 27 | 27 |
| HZR NW 16 HL ED | apm. 1 bar       | L      | PN 160                       | 18   | G 1/2" -14   | 27   | 14   | 64,0  | 48,0 | 36 | 36 | 32 |
| HZR NW 20 HL ED | apm. 1 bar       | L      | PN 160                       | 22   | G 3/4" -14   | 32   | 16   | 72,0  | 56,0 | 46 | 41 | 36 |
| HZR NW 25 HL ED | apm. 1 bar       | L      | PN 100                       | 28   | G 1" -11     | 40   | 18   | 80,5  | 64,0 | 55 | 50 | 41 |
| HZR NW 32 HL ED | apm. 1 bar       | L      | PN 100                       | 35   | G 1.1/4" -11 | 50   | 20   | 91,5  | 70,0 | 60 | 60 | 50 |
| HZR NW 40 HL ED | apm. 1 bar       | L      | PN 100                       | 42   | G 1.1/2" -11 | 55   | 22   | 93,0  | 70,5 | 70 | 65 | 60 |
| HZR NW 03 HS ED | apm. 1 bar       | S      | PN 400                       | 6    | G 1/4" -19   | 19   | 12   | 46,0  | 31,5 | 19 | 19 | 17 |
| HZR NW 04 HS ED | apm. 1 bar       | S      | PN 400                       | 8    | G 1/4" -19   | 19   | 12   | 46,0  | 31,5 | 19 | 19 | 17 |
| HZR NW 06 HS ED | apm. 1 bar       | S      | PN 400                       | 10   | G 3/8" -19   | 22   | 12   | 54,0  | 38,0 | 24 | 22 | 22 |
| HZR NW 08 HS ED | apm. 1 bar       | S      | PN 400                       | 12   | G 3/8" -19   | 22   | 12   | 57,0  | 41,0 | 27 | 24 | 24 |
| HZR NW 10 HS ED | apm. 1 bar       | S      | PN 315                       | 14   | G 1/2" -14   | 27   | 14   | 61,0  | 43,5 | 32 | 27 | 27 |
| HZR NW 13 HS ED | apm. 1 bar       | S      | PN 315                       | 16   | G 1/2" -14   | 27   | 14   | 64,0  | 46,0 | 36 | 32 | 30 |
| HZR NW 16 HS ED | apm. 1 bar       | S      | PN 250                       | 20   | G 3/4" -14   | 32   | 16   | 71,5  | 50,0 | 46 | 41 | 36 |
| HZR NW 20 HS ED | apm. 1 bar       | S      | PN 250                       | 25   | G 1" -11     | 40   | 18   | 78,5  | 54,5 | 50 | 46 | 46 |
| HZR NW 25 HS ED | apm. 1 bar       | S      | PN 250                       | 30   | G 1.1/4" -11 | 50   | 20   | 90,5  | 64,0 | 60 | 60 | 50 |
| HZR NW 32 HS ED | apm. 1 bar       | S      | PN 250                       | 38   | G 1.1/2" -11 | 55   | 22   | 102,0 | 71,5 | 70 | 65 | 60 |

Sērija: LL = ļoti vieglā L = vieglā S = smagā - PN = nominālais spiediens PB = maks. ekspluatācijas spiediens - Ø d2 = cauruļes ārējais diametrs

## Izstrādājumu varianti

|           |  |
|-----------|--|
| HZR ED VA | Pretvārsts, ieskrūvējams savienojums, Centrējošais gredzens no alumīnija ar Viton gredzenblīvi |
| XHZR ED   | Pretvārsts, ieskrūvējams savienojums, Tērauds  |

## Piederumi

|             |                    |
|-------------|--------------------|
| RD FEDER    | Pretvārsta atspere |
| RD FEDER PT | Pretvārsta atspere |



Neskatoties uz rūpīgu pārbaudi, mēs nevaram izslēgt kļūdas un negarantējam iekļautās informācijas pareizību.

24.11.2024

HANSA-FLEX AG

www.hansa-flex.com

1

# HZR ED

Pretvārsts, ieskrūvējams savienojums

**HANSA FLEX**

## Rezerves daļas

WD Miksts blīvējums ED veidgabaliem