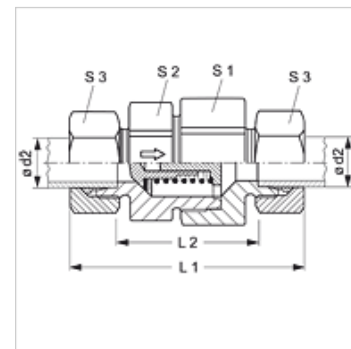


Īpašības

Savienojums 1 + 2	metriskā ārējās vītnes, cilindriskās
Blīvējuma veids 1 + 2	24° iekšējais konuss
Modelis	Pretvārsts, savienotājs
Standarts	DIN 3865
Piegādes apjoms	lemava ar uznavuzgriezni un griešanas gredzenu
Materiāls	Tērauds
Virsmas aizsardzība	galvaniskais pārklājums



Norāde

Norādes par montāžu, uzstādīšanu, spiediena noslodzi un pieļaujamo ekspluatācijas temperatūru norādītas cauruļu veidgabalū tehniskajā informācijā.

Pasūtījuma norādes

Iespējams piegādāt arī ar sākuma spiedienu 0,2; 0,5; 2; 3; 5 bāri.

Izstrādājums

Apzīmējums	Sākuma spiediens	Sērija	Ekspluatācijas spiediens bar	Ø d2 (mm)	L1 (mm)	L2 (mm)	S1	S2	S3
RD NW 04 HL	apm. 1 bar	L	PN 250	6	58,0	29,0	19	17	14
RD NW 06 HL	apm. 1 bar	L	PN 250	8	59,0	30,0	24	22	17
RD NW 08 HL	apm. 1 bar	L	PN 250	10	69,5	40,5	27	24	19
RD NW 10 HL	apm. 1 bar	L	PN 250	12	72,5	43,5	30	27	22
RD NW 13 HL	apm. 1 bar	L	PN 250	15	77,5	47,5	36	32	27
RD NW 16 HL	apm. 1 bar	L	PN 160	18	83,5	51,5	41	38	32
RD NW 20 HL	apm. 1 bar	L	PN 160	22	93,5	61,5	50	46	36
RD NW 25 HL	apm. 1 bar	L	PN 100	28	102,5	69,5	60	55	41
RD NW 32 HL	apm. 1 bar	L	PN 100	35	117,5	74,5	70	65	50
RD NW 40 HL	apm. 1 bar	L	PN 100	42	119,0	74,0	70	65	60
RD NW 03 HS	apm. 1 bar	S	PN 400	6	63,5	34,5	19	17	17
RD NW 04 HS	apm. 1 bar	S	PN 400	8	63,5	34,5	19	17	19
RD NW 06 HS	apm. 1 bar	S	PN 400	10	72,5	40,5	24	22	22
RD NW 08 HS	apm. 1 bar	S	PN 400	12	74,5	42,5	27	24	24
RD NW 10 HS	apm. 1 bar	S	PN 315	14	82,5	47,5	32	27	27
RD NW 13 HS	apm. 1 bar	S	PN 315	16	86,5	50,5	36	32	30
RD NW 16 HS	apm. 1 bar	S	PN 250	20	97,5	54,5	41	38	36
RD NW 20 HS	apm. 1 bar	S	PN 250	25	106,5	58,5	50	46	46
RD NW 25 HS	apm. 1 bar	S	PN 250	30	122,5	69,5	60	55	50
RD NW 32 HS	apm. 1 bar	S	PN 250	38	136,5	75,5	70	65	60

PN = nominālais spiediens PB = maks. ekspluatācijas spiediens – Sērija: LL = ļoti vieglā L = vieglā S = smagā – Ø = caurules ārējais diametrs

Izstrādājumu varianti

RD VA	Pretvārsts, savienotājs, Centrējošais gredzens no alumīnija ar Viton gredzenblīvi
XRD	Pretvārsts, savienotājs, Tērauds

Piederumi

RD FEDER	Pretvārsta atspere
RD FEDER PT	Pretvārsta atspere