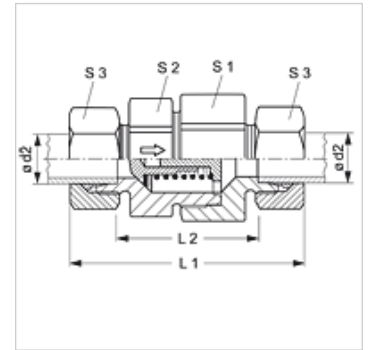


Īpašības

Savienojums 1 + 2	metriskā ārējās vītnes, cilindriskās
Blīvējuma veids 1 + 2	24° iekšējais konuss
Modelis	Pretvārsts, savienotājs
Standarts	DIN 3865
Piegādes apjoms	lemava (bez uzmavuzgriežņa un griešanas gredzena)
Materiāls	Centrējošais gredzens no alumīnija ar Viton gredzenblīvi



Norāde

Norādes par montāžu, uzstādīšanu, spiediena noslodzi un pieļaujamo ekspluatācijas temperatūru norādītas cauruļu veidgabalū tehniskajā informācijā.

Pasūtījuma norādes

Iespējams piegādāt arī ar sākuma spiedienu 0,2; 0,5; 2; 3; 5 bāri.

Izstrādājums

Apzīmējums	Sākuma spiediens	Sērija	Ekspluatācijas spiediens bar	Ø d2 (mm)	L1 (mm)	L2 (mm)	S1	S2	S3
XRD NW 04 HL VA	apm. 1 bar	L	PN 250	6	58,0	29,0	19	17	14
XRD NW 06 HL VA	apm. 1 bar	L	PN 250	8	59,0	30,0	24	22	17
XRD NW 08 HL VA	apm. 1 bar	L	PN 250	10	69,5	40,5	27	24	19
XRD NW 10 HL VA	apm. 1 bar	L	PN 250	12	72,5	43,5	30	27	22
XRD NW 13 HL VA	apm. 1 bar	L	PN 250	15	77,5	47,5	36	32	27
XRD NW 16 HL VA	apm. 1 bar	L	PN 160	18	83,5	51,5	41	38	32
XRD NW 20 HL VA	apm. 1 bar	L	PN 160	22	93,5	61,5	50	46	36
XRD NW 25 HL VA	apm. 1 bar	L	PN 100	28	102,5	69,5	60	55	41
XRD NW 32 HL VA	apm. 1 bar	L	PN 100	35	117,5	74,5	70	65	50
XRD NW 40 HL VA	apm. 1 bar	L	PN 100	42	119,0	74,0	70	65	60
XRD NW 03 HS VA	apm. 1 bar	S	PN 400	6	63,5	34,5	19	17	17
XRD NW 04 HS VA	apm. 1 bar	S	PN 400	8	63,5	34,5	19	17	19
XRD NW 06 HS VA	apm. 1 bar	S	PN 400	10	72,5	40,5	24	22	22
XRD NW 08 HS VA	apm. 1 bar	S	PN 400	12	74,5	42,5	27	24	24
XRD NW 10 HS VA	apm. 1 bar	S	PN 315	14	82,5	47,5	32	27	27
XRD NW 13 HS VA	apm. 1 bar	S	PN 315	16	86,5	50,5	36	32	30
XRD NW 16 HS VA	apm. 1 bar	S	PN 250	20	97,5	54,5	41	38	36
XRD NW 20 HS VA	apm. 1 bar	S	PN 250	25	106,5	58,5	50	46	46
XRD NW 25 HS VA	apm. 1 bar	S	PN 250	30	122,5	69,5	60	55	50
XRD NW 32 HS VA	apm. 1 bar	S	PN 250	38	136,5	75,5	70	65	60

Ø = cauruļes ārējais diametrs – Sērija: LL = ļoti vieglā L = vieglā S = smagā – PN = nominālais spiediens PB = maks. ekspluatācijas spiediens

Izstrādājumu varianti

XRD	Pretvārsts, savienotājs, Tērauds
RD VA	Pretvārsts, savienotājs, Centrējošais gredzens no alumīnija ar Viton gredzenblīvi