

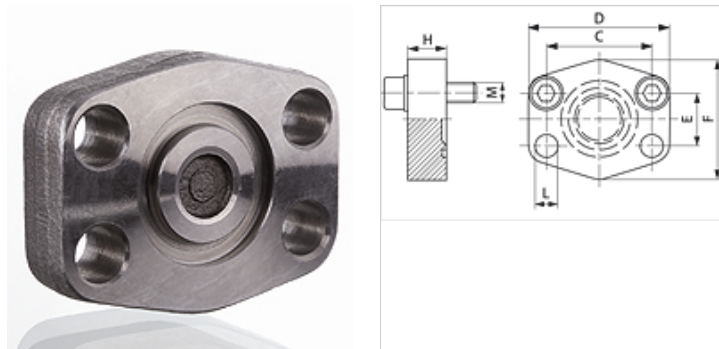
AFC (3000 / 6000 PSI)

SAE aizdares atloks

HANSA FLEX

Īpašības

Standarts	SAE J 518 C ISO 6162
Konstrukcija	Taisna
Modelis	SAE aizdares atloks
Stiprinājums	Urbums skrūvei
Piegādes apjoms	tikai atloks
Materiāls	S355J2G3 (ST52.3)
Virsmas aizsardzība	ieeļļošana ar melno eļļu



Norāde

Norādītais maksimālais ekspluatācijas spiediens attiecas uz atloku! Reālo ekspluatācijas spiedienu nosaka caurule (sieniņu biezums) un tās kvalitāte!

Ieteicamās skrūves ir norādītas ailēs M (metriskās) vai M (collu).

Izstrādājums

Apzīmējums	Spiediena sērija	PB 10.9 (bar)	Tipizmērs	C (mm)	D (mm)	E (mm)	F (mm)	H (mm)	L (mm)	M metr.	M collas
AFC 80	3000 PSI	350	1/2"	38,1	56	17,5	48	16	9,0	M 8 x 30	5/16" x 1.1/4"
AFC 100	3000 PSI	350	3/4"	47,6	65	22,2	50	16	11,0	M 10 x 35	3/8" x 1.1/2"
AFC 102	3000 PSI	315	1"	52,4	70	26,2	60	19	11,0	M 10 x 35	3/8" x 1.1/2"
AFC 104	3000 PSI	250	1.1/4"	58,7	79	30,2	68	18	11,5	M 10 x 40	7/16" x 1.1/2"
AFC 106	3000 PSI	200	1.1/2"	69,9	93	35,7	78	20	13,5	M 12 x 45	7/16" x 1.1/2"
AFC 108	3000 PSI	200	2"	77,8	102	42,9	90	20	13,5	M 12 x 45	7/16" x 1.1/2"
AFC 110	3000 PSI	160	2.1/2"	88,9	114	50,8	105	20	13,5	M 12 x 45	7/16" x 1.1/2"
AFC 112	3000 PSI	138	3"	106,4	134	61,9	124	24	17,5	M 16 x 50	5/8" x 2"
AFC 114	3000 PSI	35	3.1/2"	120,7	152	69,9	136	22	17,5	M 16 x 50	5/8" x 2"
AFC 116	3000 PSI	35	4"	130,2	162	77,8	146	25	17,5	M 16 x 50	5/8" x 2"
AFC 118	3000 PSI	35	5"	152,4	190	92,1	170	28	17,5	M 16 x 50	5/8" x 2"
AFC 401	6000 PSI	400	1/2"	40,5	56	18,2	48	16	9,0	M 8 x 30	5/16" x 1.1/4"
AFC 402	6000 PSI	400	3/4"	50,8	71	23,8	60	19	11,0	M 10 x 35	3/8" x 1.1/2"
AFC 403	6000 PSI	400	1"	57,2	81	27,8	70	24	13,0	M 12 x 45	7/16" x 1.1/2"
AFC 404	6000 PSI	400	1.1/4"	66,7	95	31,8	78	27	*1	M 14 x 45	1/2" x 1.3/4"
AFC 405	6000 PSI	400	1.1/2"	79,4	112	36,5	94	30	17,0	M 16 x 50	5/8" x 2"
AFC 406	6000 PSI	400	2"	96,8	134	44,5	114	28	21,0	M 20 x 65	3/4" x 2.1/2"

PN = nominālais spiediens PB = maks. ekspluatācijas spiediens

*1) = 15,0 metriskajām skrūvēm; 13,5 UNC skrūvēm

Izstrādājumu varianti

AFC U (3000 / 6000 PSI)	SAE aizdares atloks, ar UNC skrūvju komplektu un apaļa šķērsgriezuma gredzenu
AFC M (3000 / 6000 PSI)	SAE aizdares atloks, ar metrisku skrūvju komplektu un apaļa šķērsgriezuma gredzenu