

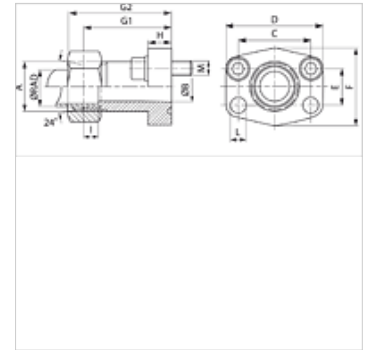
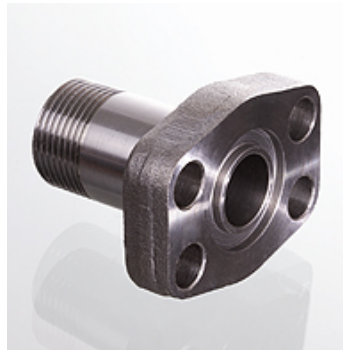
# AFG M (3000 PSI)

SAE atloks ar ārējo vītņi

**HANSA FLEX**

## Īpašības

|                     |                           |
|---------------------|---------------------------|
| Spiediena sērija    | 3000 psi                  |
| Standarts           | DIN 3901 / 3902           |
| Konstrukcija        | Taisna                    |
| Modelis             | SAE atloks ar ārējo vītņi |
| Stiprinājums        | Urbums skrūvei            |
| Piegādes apjoms     | tikai atloks              |
| Materiāls           | S355J2G3 (ST52.3)         |
| Virsmas aizsardzība | ieeļļošana ar melno eļļu  |



## Norāde

Norādes par montāžu, uzstādīšanu, spiediena slodzi un pieļaujamo ekspluatācijas temperatūru iespējams atrast cauruļu veidgabalu tehniskajā informācijā SAE J 518 C.

Ieteicamās skrūves ir norādītas ailēs M (metriskās) vai M (collu).

## Izstrādājums

| Apzīmējums    | Sērija | Ø RAD<br>(mm) | PB 10.9<br>(bar) | Tipizmērs | A       | Ø B<br>(mm) | C<br>(mm) | E<br>(mm) | G1<br>(mm) | I<br>(mm) | L<br>(mm) | M metr.   | M collas       |
|---------------|--------|---------------|------------------|-----------|---------|-------------|-----------|-----------|------------|-----------|-----------|-----------|----------------|
| AFG 80 M/L15  | L      | 15            | 315              | 1/2"      | M22x1,5 | 12          | 38,1      | 17,5      | 52         | 7,0       | 9,0       | M 8 x 30  | 5/16" x 1.1/4" |
| AFG 100 M/L22 | L      | 22            | 160              | 3/4"      | M30x2   | 19          | 47,6      | 22,2      | 60         | 7,5       | 11,5      | M 10 x 30 | 3/8" x 1.1/4"  |
| AFG 100 M/S20 | S      | 20            | 345              | 3/4"      | M30x2   | 16          | 47,6      | 22,2      | 60         | 10,5      | 11,5      | M 10 x 30 | 3/8" x 1.1/4"  |
| AFG 102 M/L22 | L      | 22            | 160              | 1"        | M30x2   | 19          | 52,4      | 26,2      | 63         | 7,5       | 11,5      | M 10 x 30 | 3/8" x 1.1/4"  |
| AFG 102 M/L28 | L      | 28            | 160              | 1"        | M36x2   | 24          | 52,4      | 26,2      | 63         | 7,5       | 11,5      | M 10 x 30 | 3/8" x 1.1/4"  |
| AFG 102 M/S20 | S      | 20            | 315              | 1"        | M30x2   | 16          | 52,4      | 26,2      | 63         | 10,5      | 11,5      | M 10 x 30 | 3/8" x 1.1/4"  |
| AFG 102 M/S25 | S      | 25            | 315              | 1"        | M36x2   | 20          | 52,4      | 26,2      | 63         | 12,0      | 11,5      | M 10 x 30 | 3/8" x 1.1/4"  |
| AFG 104 M/L28 | L      | 28            | 160              | 1.1/4"    | M36x2   | 24          | 58,7      | 30,2      | 65         | 7,5       | 11,5      | M 10 x 35 | 7/16" x 1.1/2" |
| AFG 104 M/L35 | L      | 35            | 160              | 1.1/4"    | M45x2   | 29          | 58,7      | 30,2      | 65         | 10,5      | 11,5      | M 10 x 35 | 7/16" x 1.1/2" |
| AFG 104 M/S30 | S      | 30            | 250              | 1.1/4"    | M42x2   | 25          | 58,7      | 30,2      | 65         | 13,5      | 11,5      | M 10 x 35 | 7/16" x 1.1/2" |
| AFG 106 M/L42 | L      | 42            | 160              | 1.1/2"    | M52x2   | 36          | 69,9      | 35,7      | 70         | 11,0      | 13,5      | M 12 x 35 | 1/2" x 1.1/2"  |
| AFG 106 M/S38 | S      | 38            | 200              | 1.1/2"    | M52x2   | 32          | 69,9      | 35,7      | 70         | 16,0      | 13,5      | M 12 x 35 | 1/2" x 1.1/2"  |

PN = nominālais spiediens PB = maks. ekspluatācijas spiediens - Ø = cauruļes ārējais diametrs - Sērija: LL = ļoti vieglā L = vieglā S = smagā

## Izstrādājumu varianti

AFG M M (3000 / 6000 PSI) SAE atloks ar ārējo vītņi, ar metrisku skrūvju komplektu un apaļa šķērsriezuma gredzenu

AFG M U (3000 / 6000 PSI) SAE atloks ar ārējo vītņi, ar UNC skrūvju komplektu un apaļa šķērsriezuma gredzenu