

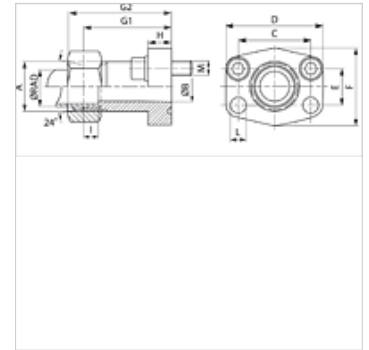
AFG M M (3000 / 6000 PSI)

SAE atloks ar ārējo vītņi

HANSA FLEX

Īpašības

Standarts	DIN 3901 / 3902
Konstrukcija	Taisna
Modelis	SAE atloks ar ārējo vītņi
Stiprinājums	Urbums skrūvei
Piegādes apjoms	ar metrisku skrūvju komplektu un apaļa šķērsriezuma gredzenu
Materiāls	S355J2G3 (ST52.3)
Virsmas aizsardzība	ieeļļošana ar melno eļļu



Norāde

Norādes par montāžu, uzstādīšanu, spiediena slodzi un pieļaujamo ekspluatācijas temperatūru iespējams atrast cauruļu veidgabalu tehniskajā informācijā SAE J 518 C.

Izstrādājums

Apzīmējums	Spiediena sērija	Sērija	Ø RAD (mm)	PB 10.9 (bar)	Tipizm-ērs	A	Ø B (mm)	C (mm)	D (mm)	E (mm)	F (mm)	G1 (mm)	G2 (mm)	H (mm)	I (mm)	L (mm)	M metr.
AFG 80 M/L 15 M	3000 PSI	L	15	315	1/2"	M22x1,5	12	38,1	54	17,5	46	52	60	13	7,0	9,0	M 8 x 30
AFG 100 M/L 22 M	3000 PSI	L	22	160	3/4"	M30x2	19	47,6	65	22,2	50	60	69	14	7,5	11,5	M 10 x 30
AFG 100 M/S 20 M	3000 PSI	S	20	345	3/4"	M30x2	16	47,6	65	22,2	50	60	73	14	10,5	11,5	M 10 x 30
AFG 102 M/L 22 M	3000 PSI	L	22	160	1"	M30x2	19	52,4	70	26,2	55	63	72	16	7,5	11,5	M 10 x 30
AFG 102 M/L 28 M	3000 PSI	L	28	160	1"	M36x2	24	52,4	70	26,2	55	63	72	16	7,5	11,5	M 10 x 30
AFG 102 M/S 20 M	3000 PSI	S	20	315	1"	M30x2	16	52,4	70	26,2	55	63	76	16	10,5	11,5	M 10 x 30
AFG 102 M/S 25 M	3000 PSI	S	25	315	1"	M36x2	20	52,4	70	26,2	55	63	75	16	12,0	11,5	M 10 x 30
AFG 104 M/L 28 M	3000 PSI	L	28	160	1.1/4"	M36x2	24	58,7	79	30,2	68	65	74	14	7,5	11,5	M 10 x 35
AFG 104 M/L 35 M	3000 PSI	L	35	160	1.1/4"	M45x2	29	58,7	79	30,2	68	65	76	14	10,5	11,5	M 10 x 35
AFG 104 M/S 30 M	3000 PSI	S	30	250	1.1/4"	M42x2	25	58,7	79	30,2	68	65	78	14	13,5	11,5	M 10 x 35
AFG 106 M/L 42 M	3000 PSI	L	42	160	1.1/2"	M52x2	36	69,9	94	35,7	78	70	82	16	11,0	13,5	M 12 x 35
AFG 106 M/S 38 M	3000 PSI	S	38	200	1.1/2"	M52x2	32	69,9	94	35,7	78	70	85	16	16,0	13,5	M 12 x 35
AFG 401 M/S 16 M	6000 PSI	S	16	400	1/2"	M24x1,5	12	40,5	56	18,2	48	60	70	16	8,5	9,0	M 8 x 30
AFG 402 M/S 25 M	6000 PSI	S	25	400	3/4"	M36x2	19	50,8	71	23,8	60	73	85	19	12,0	11,5	M 10 x 35
AFG 403 M/S 30 M	6000 PSI	S	30	400	1"	M42x2	25	57,2	81	27,8	70	82	95	24	13,5	13,0	M 12 x 45
AFG 404 M/S 30 M	6000 PSI	S	30	400	1.1/4"	M42x2	25	66,7	95	31,8	78	92	106	27	13,5	15,0	M 14 x 50
AFG 404 M/S 38 M	6000 PSI	S	38	400	1.1/4"	M52x2	29	66,7	95	31,8	78	92	107	27	16,0	15,0	M 14 x 50
AFG 405 M/S 38 M	6000 PSI	S	38	400	1.1/2"	M52x2	32	79,4	113	36,5	95	96	111	30	16,0	17,5	M 16 x 50

PN = nominālais spiediens PB = maks. ekspluatācijas spiediens - Ø = cauruļes ārējais diametrs - Sērija: LL = ļoti vieglā L = vieglā S = smagā

Izstrādājumu varianti

AFG M (3000 PSI)	SAE atloks ar ārējo vītņi, tikai atloks
AFG M U (3000 / 6000 PSI)	SAE atloks ar ārējo vītņi, ar UNC skrūvju komplektu un apaļa šķērsriezuma gredzenu