

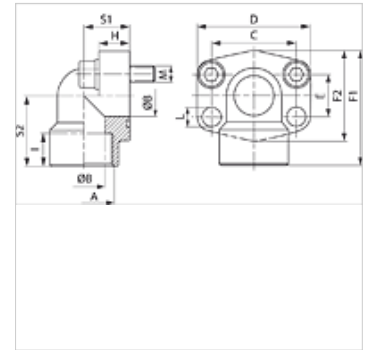
AFS 90 N U (3000 / 6000 PSI)

leskrūvējams SAE atloks, NPT, 90° leņķis

HANSA FLEX

Īpašības

Standarts	SAE J 518 C ISO 6162
Konstrukcija	90° leņķis
Modelis	leskrūvējams SAE atloks
Stiprinājums	Urbums skrūvei
Piegādes apjoms	ar UNC skrūvju komplektu un apaļa šķērsriezuma gredzenu
Materiāls	S355J2G3 (ST52.3)
Virsmas aizsardzība	ieeļļošana ar melno eļļu



Norāde

Norādītais maksimālais ekspluatācijas spiediens attiecas uz atloku! Reālo ekspluatācijas spiedienu nosaka caurule (sieniņu biezums) un tās kvalitāte!

Izstrādājums

Apzīmējums	Spiediena sērija	PB 10.9 (bar)	Tipiz-mērs	A	Ø B	C	D	E	F1	F2	H	I	S1	S2	L	Skrūves
					(mm)	(mm)	(mm)	(mm)	(mm)	(mm)	(mm)	(mm)	(mm)	(mm)	(mm)	
AFS 80/90 N U	3000 PSI	350	1/2"	NPT 1/2" -14	13	38,1	54	17,5	60	48	16	19	20	37	9,0	(4 x) UNC 5/16 x 1.1/4
AFS 80/90 N U 038	3000 PSI	350	1/2"	NPT 3/8" -18	13	38,1	54	17,5	60	48	16	19	20	37	9,0	(4 x) UNC 5/16 x 1.1/4
AFS 100/90 N U	3000 PSI	350	3/4"	NPT 3/4" -14	19	47,6	65	22,2	63	52	18	19	24	38	11,0	(4 x) UNC 3/8 x 1.1/2
AFS 102/90 N U	3000 PSI	315	1"	NPT 1" -11,5	25	52,4	70	26,2	70	60	19	20	28	43	11,0	(4 x) UNC 3/8 x 1.1/2
AFS 104/90 N U	3000 PSI	250	1.1/4"	NPT 1.1/4" -11,5	32	58,7	79	30,2	85	73	21	22	34	51	11,5	(4 x) UNC 7/16 x 1.1/2
AFS 106/90 N U	3000 PSI	200	1.1/2"	NPT 1.1/2"	38	69,9	93	35,7	95	83	25	25	38	56	13,5	(4 x) UNC 1/2 x 1.3/4
AFS 108/90 N U	3000 PSI	200	2"	NPT 2" -11,5	51	77,8	110	42,9	110	94	25	28	42	65	13,5	(4 x) UNC 1/2 x 1.3/4
AFS 401/90 N U	6000 PSI	400	1/2"	NPT 1/2" -14	13	40,5	54	18,2	60	46	16	19	20	37	9,0	(4 x) UNC 5/16 x 1.1/4
AFS 401/90 N U 038	6000 PSI	400	1/2"	NPT 3/8" -18	13	40,5	54	18,2	60	46	16	19	20	37	9,0	(4 x) UNC 5/16 x 1.1/4
AFS 402/90 N U	6000 PSI	400	3/4"	NPT 3/4" -14	19	50,8	70	23,8	70	55	19	20	28	43	11,0	(4 x) UNC 3/8 x 1.1/2
AFS 403/90 N U	6000 PSI	400	1"	NPT 1" -11,5	25	57,2	79	27,8	85	72	21	22	34	51	13,0	(4 x) UNC 7/16 x 1.1/2
AFS 404/90 N U	6000 PSI	400	1.1/4"	NPT 1.1/4" -11,5	32	66,7	93	31,8	95	75	25	25	38	56	*1	(4 x) UNC 1/2 x 1.3/4
AFS 405/90 N U	6000 PSI	400	1.1/2"	NPT 1.1/2"	38	79,4	110	36,5	110	94	25	28	42	65	17,0	(4 x) UNC 5/8 x 2

PN = nominālais spiediens PB = maks. ekspluatācijas spiediens

*1) = 15,0 metriskajām skrūvēm; 13,5 UNC skrūvēm

Izstrādājumu varianti

AFS 90 N (3000 PSI)	leskrūvējams SAE atloks, NPT, 90° leņķis, tikai atloks
AFS 90 N M (3000 / 6000 PSI)	leskrūvējams SAE atloks, NPT, 90° leņķis, ar metrisku skrūvju komplektu un apaļa šķērsriezuma gredzenu