

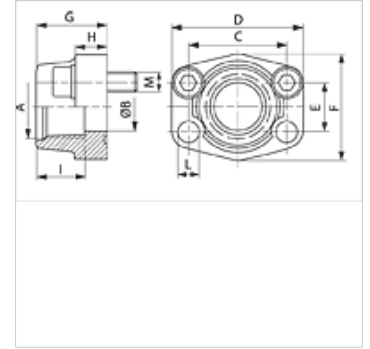
# AFS T U (3000 / 6000 PSI)

leskrūvējams SAE atloks, UN/UNF

**HANSA FLEX**

## Īpašības

<b>Standarts</b>	SAE J 518 C ISO 6162
<b>Konstrukcija</b>	Taisna
<b>Modelis</b>	leskrūvējams SAE atloks
<b>Stiprinājums</b>	Urbums skrūvei
<b>Piegādes apjoms</b>	ar UNC skrūvju komplektu un apaļa šķērsriezuma gredzenu
<b>Materiāls</b>	S355J2G3 (ST52.3)
<b>Virsmas aizsardzība</b>	ieeļļošana ar melno eļļu



## Norāde

Norādītais maksimālais ekspluatācijas spiediens attiecas uz atloku! Reālo ekspluatācijas spiedienu nosaka caurule (sieniņu biezums) un tās kvalitāte!

## Izstrādājums

Apzīmējums	Spiediena sērija	PB 10.9	Tīpizmērs A	Ø B	C	D	E	F	G	H	I	L	M collas	
		(bar)		(mm)	(mm)	(mm)	(mm)	(mm)	(mm)	(mm)	(mm)	(mm)		
<b>AFS 80 T U</b>	3000 PSI	350	1/2"	UNF 3/4" -16	13	38,1	54	17,5	46	36	16	17	9,0	5/16" x 1.1/4"
<b>AFS 100 T U</b>	3000 PSI	350	3/4"	UNF 1,1/16" - 12	19	47,6	65	22,3	50	36	18	23	11,0	3/8" x 1.1/2"
<b>AFS 102 T U</b>	3000 PSI	315	1"	UN 1.5/16" -12	25	52,4	70	26,2	55	38	18	23	11,0	3/8" x 1.1/2"
<b>AFS 104 T U</b>	3000 PSI	250	1.1/4"	UN 1.5/8" -12	32	58,7	79	30,2	68	41	21	23	11,5	7/16" x 1.1/2"
<b>AFS 106 T U</b>	3000 PSI	200	1.1/2"	UN 1.7/8" -12	38	69,9	93	35,7	78	45	25	23	13,5	1/2" x 1.3/4"
<b>AFS 401 T U</b>	6000 PSI	400	1/2"	UNF 3/4" -16	13	40,5	54	18,2	46	36	16	17	9,0	5/16" x 1.1/4"
<b>AFS 402 T U</b>	6000 PSI	400	3/4"	UNF 1,1/16" - 12	19	50,8	71	23,8	55	35	21	23	11,0	3/8" x 1.1/2"
<b>AFS 403 T U</b>	6000 PSI	400	1"	UN 1.5/16" -12	25	57,2	81	27,8	65	42	25	23	13,0	7/16" x 1.3/4"
<b>AFS 404 T U</b>	6000 PSI	400	1.1/4"	UN 1.5/8" -12	32	66,7	95	31,8	78	45	27	23	13,5	1/2" x 1.3/4"
<b>AFS 405 T U</b>	6000 PSI	400	1.1/2"	UN 1.7/8" -12	38	79,4	112	36,5	94	50	30	23	17,0	5/8" x 2"

PN = nominālais spiediens PB = maks. ekspluatācijas spiediens

## Izstrādājumu varianti

**AFS T (3000 / 6000 PSI)** leskrūvējams SAE atloks, UN/UNF, tikai atloks

**AFS T M (3000 / 6000 PSI)** leskrūvējams SAE atloks, UN/UNF, ar metrisku skrūvju komplektu un apaļa šķērsriezuma gredzenu