

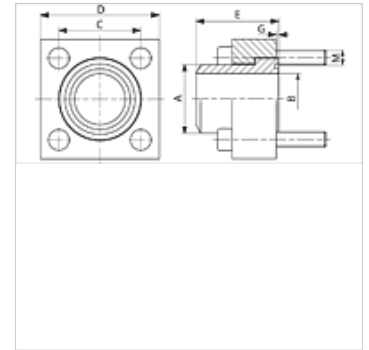
# CET ST 400

Cetop kvadrātveida atloks, piemērināti atloki

**HANSA FLEX**

## Īpašības

Modelis	Cetop kvadrātveida atloks
Konstrukcija	Taisna
Standarts	CETOP RP 63H ISO 6164
Stiprinājums	ar metrisko skrūvju komplektu
Piegādes apjoms	ar metrisku skrūvju komplektu un apaļa šķērsriezuma gredzenu
Materiāls	S355J2G3 (ST52.3)
Virsmas aizsardzība	ieeļļošana ar melno eļļu



## Norāde

Norādītais maksimālais ekspluatācijas spiediens attiecas uz atloku! Reālo ekspluatācijas spiedienu nosaka caurule (sieniņu biezums) un tās kvalitāte!

## Izstrādājums

Apzīmējums	Spiediens PB (bar)	Tipizmērs	A (mm)	Ø B (mm)	C (mm)	D (mm)	E (mm)	G (mm)	M metr.
CET 38 ST 400	400	3/8"	18	11,0	24,7	40	35	1,0	M 6 x 25
CET 12 ST 400	400	1/2"	22	14,0	29,7	45	40	1,0	M 8 x 30
CET 34 ST 400	400	3/4"	28	18,0	35,3	50	45	1,0	M 8 x 35
CET 1 ST 400	400	1"	35	22,0	43,8	65	50	1,0	M 10 x 40
CET 114 ST 400	400	1.1/4"	44	29,0	51,6	75	55	1,0	M 12 x 45
CET 112 ST 400	400	1.1/2"	51	35,0	60,0	85	60	1,0	M 14 x 55
CET 2 ST 400	400	2"	61	43,0	69,4	100	70	1,5	M 16 x 65
CET 212 ST 400	400	2.1/2"	80	53,0	83,4	120	80	1,5	M 20 x 75
CET 3 ST 400	400	3"	90	58,0	102,5	140	90	1,5	M 20 x 90
CET 312 ST 400	400	3.1/2"	102	63,0	102,5	140	95	1,5	M 20 x 90
CET 4 ST 400	400	4"	114	74,0	113,2	160	105	1,5	M 24 x 100

PN = nominālais spiediens PB = maks. ekspluatācijas spiediens