

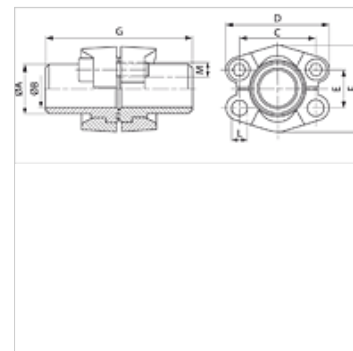
DSFS (6000 PSI)

SAE piemērināmas kopas atloku savienotājs

HANSA FLEX

Īpašības

Spiediena sērija	6000 psi
Standarts	SAE J 518 C ISO 6162
Konstrukcija	Taisna
Modelis	SAE atloku savienotājs ar piemērināmu kopu
Stiprinājums	ar metrisko skrūvju komplektu
Piegādes apjoms	ar 2 atloku pusēm, skrūvju komplektu un apaļa šķērsriezuma gredzenu
Materiāls	S355J2G3 (ST52.3)
Virsmas aizsardzība	ieeļļošana ar melno eļļu



Norāde

Norādītais maksimālais ekspluatācijas spiediens attiecas uz atloku! Reālo ekspluatācijas spiedienu nosaka caurule (sieniņu biezums) un tās kvalitāte!

Izstrādājums

Apzīmējums	PB 10.9 (bar)	Tipizmērs	Caurule	A (mm)	Ø B (mm)	C (mm)	D (mm)	E (mm)	F (mm)	G (mm)	L (mm)	M metr.	M collas
DSFS 6001-16	400	1/2"	16 x 2	16,0	12,0	40,5	56	18,2	47,2	68	8,5	M 8 x 30	5/16" x 1.1/4"
DSFS 6001-21.3	400	1/2"	21,3 x 4,5	21,3	11,9	40,5	56	18,2	47,2	68	8,5	M 8 x 30	5/16" x 1.1/4"
DSFS 6002-25	400	3/4"	25 x 3,5	25,0	18,0	50,8	71	23,8	60,0	76	10,5	M 10 x 35	3/8" x 1.1/2"
DSFS 6002-26.9	400	3/4"	26,9 x 5,6	26,9	15,7	50,8	71	23,8	60,0	76	10,5	M 10 x 35	3/8" x 1.1/2"
DSFS 6003-30	400	1"	30 x 4	30,0	22,0	57,2	81	27,8	69,6	80	13,5	M 12 x 45	7/16" x 1.3/4"
DSFS 6003-33.7	400	1"	33,7 x 7,1	34,0	19,0	57,2	81	27,8	69,6	80	13,5	M 12 x 45	7/16" x 1.3/4"
DSFS 6003-38	400	1"	38 x 5	38,0	28,0	57,2	81	27,8	69,6	80	13,5	M 12 x 45	7/16" x 1.3/4"
DSFS 6004-30	400	1.1/4"	30 x 4	30,0	22,0	66,7	95	31,8	77,2	90	14,5	M 14 x 50	1/2" x 1.3/4"
DSFS 6004-38	400	1.1/4"	38 x 5,5	38,0	27,0	66,7	95	31,8	77,2	90	14,5	M 14 x 50	1/2" x 1.3/4"
DSFS 6004-42.4	400	1.1/4"	42,4 x 6,3	42,4	29,8	66,7	95	31,8	77,2	90	14,5	M 14 x 50	1/2" x 1.3/4"
DSFS 6005-45	400	1.1/2"	45 x 6,5	45,0	32,0	79,4	113	36,5	95,0	100	16,7	M 16 x 55	5/8" x 2"
DSFS 6005-48.3	400	1.1/2"	48,3 x 8,8	50,0	30,7	79,4	113	36,5	95,0	100	16,7	M 16 x 55	5/8" x 2"
DSFS 6006-60.3	400	2"	60,3 x 13,4	60,3	33,7	96,8	133	44,5	113,8	116	21,0	M 20 x 65	3/4" x 2.1/2"
DSFS 6006-65	400	2"	65 x 8	65,0	46,0	96,8	133	44,5	113,8	116	21,0	M 20 x 65	3/4" x 2.1/2"

PN = nominālais spiediens PB = maks. ekspluatācijas spiediens