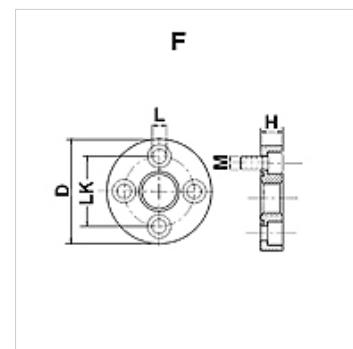


F

Sūkņa savienojums, (4 atvērumi)

Īpašības

Modelis	Sūkņa savienojums (4 atvērumi)
Konstrukcija	Taisna
Stiprinājums	ar metrisko skrūvju komplektu
Piegādes apjoms	ar skrūvju komplektu un apaļa šķērsriezuma gredzenu
Materiāls	Tērauds ST 42.3
Virsmas aizsardzība	galvaniskais pārklājums



Norāde

Norādītais maksimālais ekspluatācijas spiediens attiecas uz atloku! Reālo ekspluatācijas spiedienu nosaka caurule (sieniņu biezums) un tās kvalitāte!

Izstrādājums

Apzīmējums	Spiediens PB (bar)	LK (mm)	A	D (mm)	H (mm)	L (mm)	Skrūves	OR
F 1	250	30,0	G 3/8" -19	45	11,5	6,5	(4 x) M 6 x 20	18,77 x 1,78
F 2	250	40,0	G 1/2" -14	58	14,0	8,5	(4 x) M 8 x 25	25,12 x 1,78
F 3 A	250	51,0	G 3/4" -14	76	16,0	10,5	(4 x) M 10 x 30	31,42 x 2,62
F 3 B	250	56,0	G 3/4" -14	76	16,0	10,5	(4 x) M 10 x 30	31,42 x 2,62
F 3.5 A	180	62,0	G 1" -11	88	20,0	10,5	(4 x) M 10 x 35	39,70 x 3,53
F 3.5 B	180	62,0	G 1" -11	88	20,0	12,5	(4 x) M 12 x 35	39,70 x 3,53
F 4	180	72,5	G 1.1/4" -11	98	20,0	12,5	(4 x) M 12 x 35	47,22 x 3,53

PN = nominālais spiediens PB = maks. ekspluatācijas spiediens