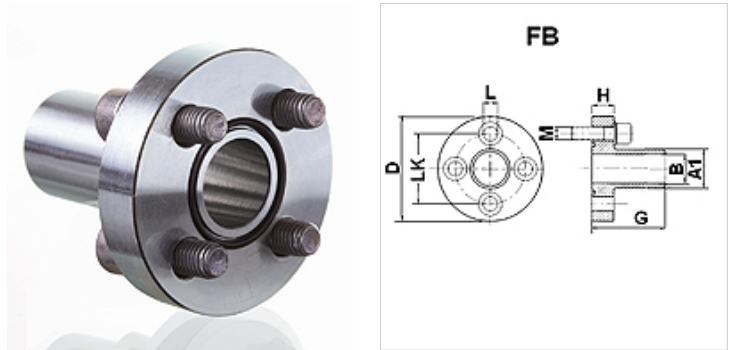


Īpašības

Modelis	Sūkņa savienojums (4 atvērumi)
Konstrukcija	Taisna
Stiprinājums	ar metrisko skrūvju komplektu
Piegādes apjoms	ar metrisku skrūvju komplektu un apaļa šķērsriezuma gredzenu
Materiāls	Tērauds ST 42.3
Virsmas aizsardzība	galvaniskais pārklājums



Norāde

Norādītais maksimālais ekspluatācijas spiediens attiecas uz atloku! Reālo ekspluatācijas spiedienu nosaka caurule (sieniņu biezums) un tās kvalitāte!

Izstrādājums

Apzīmējums	Spiediens PB (bar)	LK (mm)	A1 (mm)	Ø B (mm)	D (mm)	G (mm)	H (mm)	L (mm)	Skrūves	OR
FB 1	250	30	19,0	14,0	45	55	10	6,5	(4 x) M 6 x 20	18,77 x 1,78
FB 2	250	40	25,4	19,0	58	60	12	8,5	(4 x) M 8 x 25	25,12 x 1,78
FB 3 B	250	56	32,0	24,5	76	72	16	10,5	(4 x) M 10 x 35	31,42 x 2,62

PN = nominālais spiediens PB = maks. ekspluatācijas spiediens