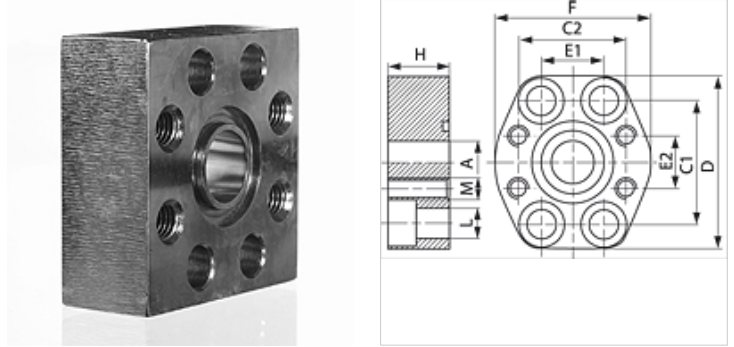


GAF (6000 PSI)

SAE redukcijas savienojums

Īpašības

Spiediena sērija	6000 psi
Standarts	SAE J 518 C ISO 6162
Konstrukcija	Taisna
Modelis	SAE redukcijas savienojums
Piegādes apjoms	tikai atloks
Materiāls	S355J2G3 (ST52.3)
Virsmas aizsardzība	ieeļļošana ar melno eļļu



Norāde

Norādītais maksimālais ekspluatācijas spiediens attiecas uz atloku! Reālo ekspluatācijas spiedienu nosaka caurule (sieniņu biezums) un tās kvalitāte!

Ieteicamās skrūves ir norādītas ailēs M (metriskās) vai M (collu).

Izstrādājums

Apzīmējums	PB 10.9 (bar)	Tipizmērs	A (mm)	C1 (mm)	C2 (mm)	D (mm)	E1 (mm)	E2 (mm)	F (mm)	H (mm)	L (mm)	M metr.	Skrūves
GAF 602-602	400	3/4" x 3/4"	19	50,8	50,8	70	23,8	23,8	70	28	11	M 10	M 10 x 35
GAF 603-602	400	1" x 3/4"	19	57,2	50,8	80	27,8	23,8	70	30	13	M 10	M 12 x 40
GAF 603-603	400	1" x 1"	25	57,2	57,2	80	27,8	27,8	75	36	13	M 12	M 12 x 45
GAF 604-603	400	1.1/4" x 1"	23	68,7	57,2	100	31,8	27,8	83	25	15	M 12	M 14 x 40
GAF 604-604	400	1.1/4" x 1.1/4"	31	68,7	68,7	100	31,8	31,8	90	35	15	M 14	M 14 x 50
GAF 605-604	400	1.1/2" x 1.1/4"	32	79,4	68,7	113	36,5	31,8	95	48	17	M 14	M 16 x 55
GAF 605-605	400	1.1/2" x 1.1/2"	38	79,4	79,4	113	36,5	36,5	105	50	17	M 16	M 16 x 55

PN = nominālais spiediens PB = maks. ekspluatācijas spiediens