

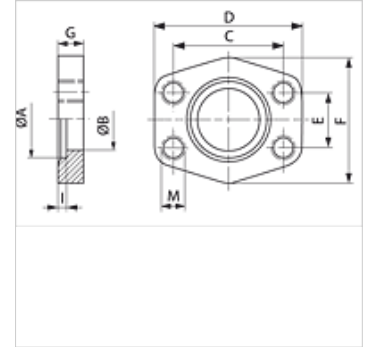
GFC S (3000 PSI)

Iemetināms SAE slēptais atloks, ND 40

HANSA FLEX

Īpašības

Spiediena sērija	3000 psi
Standarts	SAE J 518 C ISO 6162
Papildinājums modelim	ND 40
Konstrukcija	Taisna
Modelis	Iemetināms SAE slēptais atloks
Stiprinājums	Iekšējās vītnes metriskajām skrūvēm Skrūves
Materiāls	S355J2G3 (ST52.3)
Virsmas aizsardzība	Ieeļļošana ar melno eļļu



Norāde

Norādītais maksimālais ekspluatācijas spiediens attiecas uz atloku! Reālo ekspluatācijas spiedienu nosaka caurule (sieniņu biezums) un tās kvalitāte!

Izstrādājums

Apzīmējums	PB 10.9 (bar)	Tipizmērs	Caurule	A (mm)	Ø B (mm)	C (mm)	D (mm)	E (mm)	F (mm)	G (mm)	I (mm)	M metr.
GFC 80 S	40	1/2"	22 x 2	22,5	15	38,1	56	17,5	46	10	3	M 8
GFC 100 S	40	3/4"	28 x 2	28,5	20	47,6	65	22,2	50	12	4	M 10
GFC 102 S	40	1"	35 x 2	35,5	29	52,4	70	26,2	55	12	4	M 10
GFC 104 S	40	1.1/4"	42 x 2	42,5	34	58,7	79	30,2	68	12	4	M 10
GFC 106 S	40	1.1/2"	48,3 x 3,25	42,0	42	69,9	93	35,7	78	15	4	M 12
GFC 108 S	40	2"	60,3 x 3,65	61,0	53	77,8	102	42,9	90	15	4	M 12
GFC 110 S	40	2.1/2"	76,1 x 3,65	77,0	64	88,9	114	50,8	105	15	4	M 12
GFC 112 S	40	3"	88,9 x 4,05	90,0	80	106,4	134	61,9	124	20	5	M 16
GFC 114 S	35	3.1/2"	101,6 x 4,5	103,0	93	120,7	152	69,9	136	20	5	M 16
GFC 116 S	35	4"	114,3 x 4,5	116,0	105	130,2	162	77,8	146	25	6	M 16
GFC 118 S	35	5"	139,7 x 4,85	141,0	126	152,4	190	92,1	170	28	8	M 16

PN = nominālais spiediens PB = maks. ekspluatācijas spiediens