

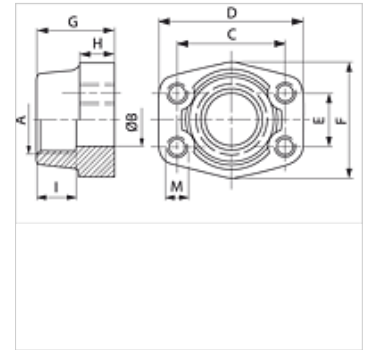
GFS N M (3000 / 6000 PSI)

leskrūvējams SAE slēptais atloks, NPT

HANSA FLEX

Īpašības

Standarts	SAE J 518 C ISO 6162
Konstrukcija	Taisna
Modelis	leskrūvējams SAE slēptais atloks
Stiprinājums	iekšējās vītnes metriskajām skrūvēm Skrūves
Piegādes apjoms	tikai atloks
Materiāls	S355J2G3 (ST52.3)
Virsmas aizsardzība	ieeļļošana ar melno eļļu



Norāde

Norādītais maksimālais ekspluatācijas spiediens attiecas uz atloku! Reālo ekspluatācijas spiedienu nosaka caurule (sieniņu biezums) un tās kvalitāte!

Izstrādājums

Apzīmējums	Spiediena sērija	PB 10.9 (bar)	Tipizmērs	A	Ø B (mm)	C (mm)	D (mm)	E (mm)	F (mm)	G (mm)	H (mm)	I (mm)	M metr.
GFS 80 N	3000 PSI	350	1/2"	NPT 1/2" -14	13	38,1	54	17,5	46	36	16	19	M 8
GFS 80 N 3/8	3000 PSI	350	1/2"	NPT 3/8" -18	13	38,1	54	17,5	46	36	16	19	M 8
GFS 100 N	3000 PSI	350	3/4"	NPT 3/4" -14	19	47,6	65	22,2	50	36	18	19	M 10
GFS 100 N 1/2	3000 PSI	350	3/4"	NPT 1/2" -14	13	47,6	65	22,2	50	36	18	19	M 10
GFS 102 N	3000 PSI	315	1"	NPT 1" -11,5	25	52,4	70	26,2	55	38	18	22	M 10
GFS 102 N 3/4	3000 PSI	315	1"	NPT 3/4" -14	19	52,4	70	26,2	55	35	21	19	M 10
GFS 104 N	3000 PSI	250	1.1/4"	NPT 1.1/4" -11,5	32	58,7	79	30,2	68	41	21	22	M 10
GFS 104 N 1	3000 PSI	250	1.1/4"	NPT 1" -11,5	25	58,7	81	30,2	65	42	25	22	M 10
GFS 106 N	3000 PSI	200	1.1/2"	NPT 1.1/2"	38	69,9	93	35,7	78	45	25	24	M 12
GFS 106 N 1 1/4	3000 PSI	200	1.1/2"	NPT 1.1/4" -11,5	32	69,9	95	35,7	78	45	27	24	M 12
GFS 108 N	3000 PSI	200	2"	NPT 2" -11,5	51	77,8	102	42,9	90	45	25	30	M 12
GFS 108 N 1 1/2	3000 PSI	200	2"	NPT 1.1/2"	38	77,8	102	42,9	90	45	25	26	M 12
GFS 110 N	3000 PSI	160	2.1/2"	NPT 2.1/2" -11,5	63	88,9	114	50,8	105	50	25	30	M 12
GFS 112 N	3000 PSI	138	3"	NPT 3" -11,5	73	106,4	134	61,9	124	50	27	34	M 16
GFS 114 N	3000 PSI	35	3.1/2"	NPT 3.1/2" -11,5	89	120,7	152	69,9	136	48	27	34	M 16
GFS 116 N	3000 PSI	35	4"	NPT 4" -11,5	99	130,2	162	77,8	146	48	27	34	M 16
GFS 401 N	6000 PSI	400	1/2"	NPT 1/2" -14	13	40,5	54	18,2	46	36	16	19	M 8
GFS 401 N 3/8	6000 PSI	400	1/2"	NPT 3/8" -18	13	40,5	54	18,2	46	36	16	19	M 8
GFS 402 N	6000 PSI	400	3/4"	NPT 3/4" -14	19	50,8	71	23,8	55	35	21	22	M 10
GFS 402 N 1/2	6000 PSI	400	3/4"	NPT 1/2" -14	13	50,8	71	23,8	55	35	21	22	M 10
GFS 403 N	6000 PSI	400	1"	NPT 1" -11,5	25	57,2	81	27,8	65	42	25	24	M 12
GFS 403 N 3/4	6000 PSI	400	1"	NPT 3/4" -14	19	57,2	81	27,8	65	42	25	24	M 12
GFS 404 N	6000 PSI	400	1.1/4"	NPT 1.1/4" -11,5	32	66,7	95	31,8	78	45	27	25	M 14
GFS 404 N 1	6000 PSI	400	1.1/4"	NPT 1" -11,5	25	66,7	95	31,8	78	45	27	25	M 14
GFS 405 N	6000 PSI	400	1.1/2"	NPT 1.1/2"	38	79,4	112	36,5	94	50	30	28	M 16
GFS 405 N 1 1/4	6000 PSI	400	1.1/2"	NPT 1.1/4" -11,5	32	79,4	112	36,5	94	50	30	28	M 16
GFS 406 N	6000 PSI	400	2"	NPT 2" -11,5	51	96,8	134	44,5	114	65	37	30	M 20
GFS 406 N 1 1/2	6000 PSI	400	2"	NPT 1.1/2"	38	96,8	134	44,5	114	65	37	30	M 20

PN = nominālais spiediens PB = maks. ekspluatācijas spiediens

Izstrādājumu varianti

GFS N U (3000 / 6000 PSI) leskrūvējams SAE slēptais atloks, NPT, tikai atloks