

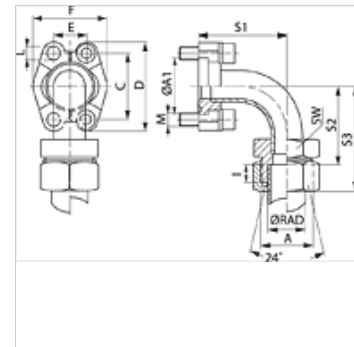
SFCE 90 (3000 PSI)

SAE atloka adapters, lodēts

HANSA FLEX

Īpašības

Spiediena sērija	3000 psi
Standarts	DIN 3901 / 3902
Papildinājums modelim	lodēts
Konstrukcija	90° lenķis
Modelis	SAE atloka adapters
Piegādes apjoms	tikai starpelements
Materiāls	S355J2G3 (C22)
Virsmas aizsardzība	galvaniskais pārklājums



Norāde

Norādītais maksimālais ekspluatācijas spiediens attiecas uz atloku! Reālo ekspluatācijas spiedienu nosaka caurule (sieniņu biezums) un tās kvalitāte!

Ieteicamās skrūves ir norādītas ailēs M (metriskās) vai M (collu).

Izstrādājums

Apzīmējums	Sērija	Ø RAD	PB 10.9	Tipizmērs	A	A1	I	S1	S2	S3	SW	L	M metr.	M collas
						(mm)	(mm)	(mm)	(mm)	(mm)	(mm)	(mm)		
SFCE 3001-90 L15	L	15	315	1/2"	M22x1,5	30,2	7,0	40	43,0	58	22	8,7	M 8 x 30	5/16" x 1.1/4"
SFCE 3001-90 S16	L	16	350	1/2"	M24x1,5	30,2	7,5	40	42,5	60	24	8,7	M 8 x 30	5/16" x 1.1/4"
SFCE 3002-90 L22	L	22	160	3/4"	M30x2	38,1	7,5	59	63,5	80	30	10,7	M 10 x 35	3/8" x 1.1/2"
SFCE 3003-90 L28	L	28	160	1"	M36x2	44,4	7,5	68	75,5	80	36	10,7	M 10 x 35	3/8" x 1.1/2"
SFCE 3003-90 S25	L	25	315	1"	M36x2	44,4	12,0	68	71,0	95	36	10,7	M 10 x 35	3/8" x 1.1/2"
SFCE 3003-90 S30	L	30	315	1"	M42x2	44,4	13,5	68	69,5	96	46	10,7	M 10 x 35	3/8" x 1.1/2"
SFCE 3004-90 L35	L	35	160	1.1/4"	M45x2	50,8	10,5	86	94,5	116	46	*1	*2	7/16" x 1.1/2"
SFCE 3005-90 L42	L	42	160	1.1/2"	M52x2	60,3	11,0	98	104,0	127	55	13,5	M 12 x 35	1/2" x 1.1/2"
SFCE 3005-90 S38	L	38	210	1.1/2"	M52x2	60,3	16,0	98	99,0	130	55	13,5	M 12 x 35	1/2" x 1.1/2"

Sērija: LL = ļoti vieglā L = vieglā S = smagā – PN = nominālais spiediens PB = maks. ekspluatācijas spiediens – Ø RAD = caurules ārējais diametrs

*1) = pēc izvēles 10,5; 12,0 vai 12,5 – *2) = pēc izvēles M 10 x 30 vai M 12 x 35

Izstrādājumu varianti

SFCE 90 M (3000 / 6000 PSI)	SAE atloka adapters, lodēts, ar 2 atloku pusēm, skrūvju komplektu un apaļa šķērsriezuma gredzenu
SFCE 90 U (3000 / 6000 PSI)	SAE atloka adapters, lodēts, ar 2 atloku pusēm, skrūvju komplektu un apaļa šķērsriezuma gredzenu