

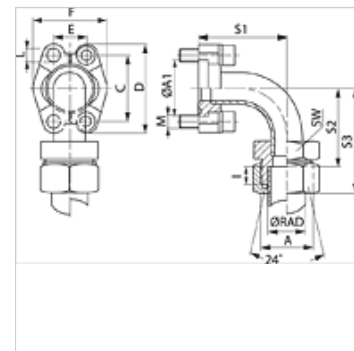
SFCE 90 U (3000 / 6000 PSI)

SAE atloka adapters, lodēts

HANSA FLEX

Īpašības

Standarts	DIN 3901 / 3902
Papildinājums modelim	lodēts
Konstrukcija	90° leņķis
Modelis	SAE atloka adapters
Piegādes apjoms	ar 2 atloku pusēm, skrūvju komplektu un apaļa šķērsriezuma gredzenu
Materiāls	S355J2G3 (C22)
Virsmas aizsardzība	ieeļļošana ar melno eļļu



Norāde

Norādītais maksimālais ekspluatācijas spiediens attiecas uz atloku! Reālo ekspluatācijas spiedienu nosaka caurule (sieniņu biezums) un tās kvalitāte!

Izstrādājums

Apzīmējums	Spiediena sērija	Sērija	Ø R-AD (mm)	PB 10.9 (bar)	Tipiz- A mērs	A	A1	C	D	E	F	I	S1	S2	S3	SW	L	M collas	Skrūves
						(mm)	(mm)	(mm)	(mm)	(mm)	(mm)	(mm)	(mm)	(mm)	(mm)	(mm)	(mm)		
SFCE 3001-90 L 15 U	3000 PSI	L	15	315	1/2"	M22x1,5	30,2	38,1	54	17,5	45,6	7,0	40	43,0	58	22	8,7	-	(4 x) UNC 5/16 x 1.1/4
SFCE 3002-90 L 22 U	3000 PSI	L	22	160	3/4"	M30x2	38,1	47,6	65	22,2	51,8	7,5	59	63,5	80	30	10,7	-	(4 x) UNC 3/8 x 1.1/2
SFCE 3003-90 L 28 U	3000 PSI	L	28	160	1"	M36x2	44,4	52,4	70	26,2	58,4	7,5	68	75,5	80	36	10,7	-	(4 x) UNC 3/8 x 1.1/2
SFCE 3004-90 L 35 U	3000 PSI	L	35	160	1.1/4"	M45x2	50,8	58,7	79	30,2	72,6	10,5	86	94,5	116	46	*1	-	(4 x) UNC 7/16 x 1.1/2
SFCE 3005-90 L 42 U	3000 PSI	L	42	160	1.1/2"	M52x2	60,3	69,9	94	35,7	82,6	11,0	98	104,0	127	55	13,5	-	(4 x) UNC 1/2 x 1.3/4
SFCE 3001-90 S 16 U	3000 PSI	L / S	16	350	1/2"	M24x1,5	30,2	38,1	54	17,5	45,6	7,5	40	42,5	60	24	8,7	-	(4 x) UNC 5/16 x 1.1/4
SFCE 3003-90 S 25 U	3000 PSI	L / S	25	315	1"	M36x2	44,4	52,4	70	26,2	58,4	12,0	68	71,0	95	36	10,7	-	(4 x) UNC 3/8 x 1.1/2
SFCE 3003-90 S 30 U	3000 PSI	L / S	30	315	1"	M42x2	44,4	52,4	70	26,2	58,4	13,5	68	69,5	96	46	10,7	-	(4 x) UNC 3/8 x 1.1/2
SFCE 3005-90 S 38 U	3000 PSI	L / S	38	210	1.1/2"	M52x2	60,3	69,9	94	35,7	82,6	16,0	98	99,0	130	55	13,5	-	(4 x) UNC 1/2 x 1.3/4
SFCE 6001-90 S 16 U	6000 PSI	S	16	400	1/2"	M24x1,5	31,8	40,5	56	18,2	47,2	8,5	40	41,5	60	24	8,7	5/16" x 1.1/4"	(4 x) UNC 5/16 x 1.1/4
SFCE 6002-90 S 25 U	6000 PSI	S	25	400	3/4"	M36x2	41,3	50,8	71	23,8	60,0	12,0	62	59,0	83	36	10,7	3/8" x 1.1/2"	(4 x) UNC 3/8 x 1.1/2
SFCE 6002-90 S 30 U	6000 PSI	S	30	400	3/4"	M42x2	41,3	50,8	71	23,8	60,0	13,5	62	57,5	84	46	10,7	3/8" x 1.1/2"	(4 x) UNC 3/8 x 1.1/2
SFCE 6003-90 S 25 U	6000 PSI	S	25	400	1"	M36x2	47,6	57,2	81	27,8	69,6	12,0	74	73,0	97	36	*2	7/16" x 1.3/4"	(4 x) UNC 7/16 x 1.1/2
SFCE 6003-90 S 30 U	6000 PSI	S	30	400	1"	M42x2	47,6	57,2	81	27,8	69,6	13,5	74	71,5	98	46	*2	7/16" x 1.3/4"	(4 x) UNC 7/16 x 1.1/2
SFCE 6004-90 S 38 U	6000 PSI	S	38	315	1.1/4"	M52x2	54,0	66,7	95	31,8	77,2	16,0	96	91,0	122	55	*3	1/2" x 1.3/4"	(4 x) UNC 1/2 x 1.3/4
SFCE 6005-90 S 38 U	6000 PSI	S	38	315	1.1/2"	M52x2	63,5	79,4	113	36,5	95,0	16,0	111	91,0	122	55	17,0	5/8" x 2"	(4 x) UNC 5/8 x 2

Sērija: LL = ļoti vieglā L = vieglā S = smagā - PN = nominālais spiediens PB = maks. ekspluatācijas spiediens - Ø RAD = caurules ārējais diametrs

*1) = pēc izvēles 10,5; 12,0 vai 12,5 - *2) = pēc izvēles 12,0 vai 12,5 - *3) = pēc izvēles 13,5 vai 14,5

Izstrādājumu varianti

SFCE 90 (3000 PSI)	SAE atloka adapters, lodēts, tikai starpelements
SFCE 90 M (3000 / 6000 PSI)	SAE atloka adapters, lodēts, ar 2 atloku pusēm, skrūvju komplektu un apaļa šķērsriezuma gredzenu