

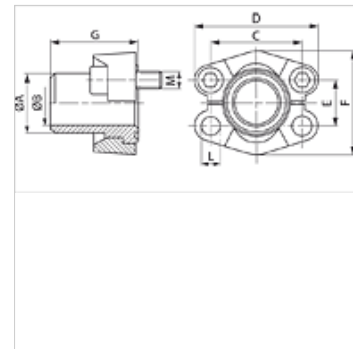
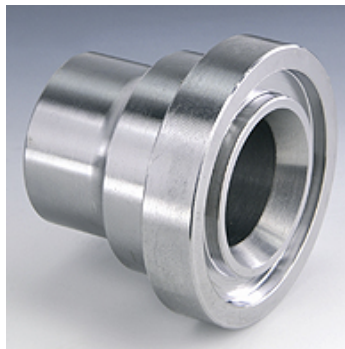
SFS M (6000 PSI)

Piemetināma SAE kopa

HANSA FLEX

Īpašības

Spiediena sērija	6000 psi
Standarts	SAE J 518 C ISO 6162
Konstrukcija	Taisna
Modelis	Piemetināma SAE kopa
Piegādes apjoms	ar 2 atloku pusēm, skrūvju komplektu un apaļa šķērsriezuma gredzenu
Materiāls	S355J2G3 (ST52.3)



Norāde

Norādītais maksimālais ekspluatācijas spiediens attiecas uz atloku! Reālo ekspluatācijas spiedienu nosaka caurule (sieniņu biezums) un tās kvalitāte!

Izstrādājums

Apzīmējums	PB 10.9 (bar)	Tipizmērs	Caurule	A (mm)	Ø B (mm)	C (mm)	D (mm)	E (mm)	F (mm)	G (mm)	L (mm)	M metr.	M collas
SFS 6001-16 M	400	1/2"	16 x 2	16,0	12,0	40,5	56	18,2	47,2	34	8,5	M 8 x 30	5/16" x 1.1/4"
SFS 6001-21.3 M	400	1/2"	21,3 x 4,5	21,3	11,9	40,5	56	18,2	47,2	34	8,5	M 8 x 30	5/16" x 1.1/4"
SFS 6002-25 M	400	3/4"	25 x 3,5	25,0	18,0	50,8	71	23,8	60,0	38	10,5	M 10 x 35	3/8" x 1.1/2"
SFS 6002-26.9 M	400	3/4"	26,9 x 5,6	26,9	15,7	50,8	71	23,8	60,0	38	10,5	M 10 x 35	3/8" x 1.1/2"
SFS 6003-25 M	400	1"	25 x 3	25,0	19,0	57,2	81	27,8	69,6	40	-	M 12 x 45	7/16" x 1.3/4"
SFS 6003-30 M	400	1"	30 x 4	30,0	22,0	57,2	81	27,8	69,6	40	*1	M 12 x 45	7/16" x 1.3/4"
SFS 6003-33.7 M	400	1"	33,7 x 7,1	35,0	19,0	57,2	81	27,8	69,6	40	*1	M 12 x 45	7/16" x 1.3/4"
SFS 6003-38 M	400	1"	38 x 5	38,0	28,0	57,2	81	27,8	69,6	40	*1	M 12 x 45	7/16" x 1.3/4"
SFS 6004-30 M	400	1.1/4"	30 x 4	30,0	22,0	66,7	95	31,8	77,2	45	-	M 14 x 50	1/2" x 1.3/4"
SFS 6004-38 M	400	1.1/4"	38 x 5,5	38,0	27,0	66,7	95	31,8	77,2	45	*2	M 14 x 50	1/2" x 1.3/4"
SFS 6004-42.4 M	400	1.1/4"	42,4 x 6,3	42,4	35,8	66,7	95	31,8	77,2	45	-	M 14 x 50	1/2" x 1.3/4"
SFS 6005-45 M	400	1.1/2"	45 x 6,5	45,0	32,0	79,4	113	36,5	95,0	50	16,7	M 16 x 55	5/8" x 2"
SFS 6005-48.3 M	400	1.1/2"	48,3 x 8,8	48,3	30,7	79,4	113	36,5	95,0	50	16,7	M 16 x 55	5/8" x 2"
SFS 6006-60 M	400	2"	60,3 x 13,4	60,3	43,5	96,8	133	44,5	113,8	58	21,0	M 20 x 65	3/4" x 2.1/2"
SFS 6006-65 M	400	2"	65 x 8	65,0	46,0	96,8	133	44,5	113,8	58	21,0	M 20 x 65	3/4" x 2.1/2"

PN = nominālais spiediens PB = maks. ekspluatācijas spiediens

*1) = pēc izvēles 12,0 vai 12,5 - *2) = pēc izvēles 13,5 vai 14,5

Izstrādājumu varianti

SFS (6000 PSI) Piemetināma SAE kopa, tikai iepriekšējas metināšanas kopa

SFS U (6000 PSI) Piemetināma SAE kopa, ar 2 atloku pusēm, skrūvju komplektu un apaļa šķērsriezuma gredzenu