

# VKS ST 250

Kvadrātveida atloks, Cetop, iepriekšējas metināšanas kopa

**HANSA FLEX**

## Īpašības

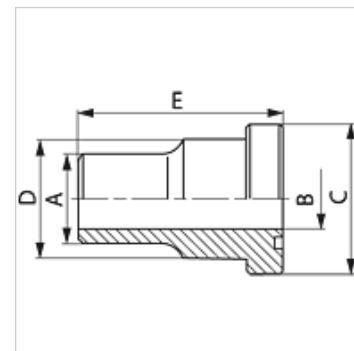
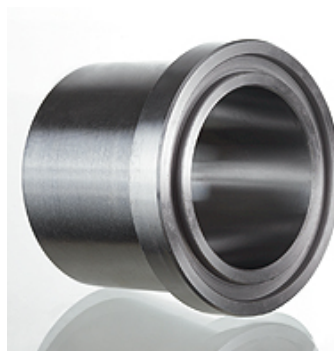
**Modelis** Cetop kvadrātveida atloks

**Konstrukcija** Taisna

**Standarts** CETOP RP 63H  
ISO 6164

**Materiāls** S355J2G3 (ST52.3)

**Virsmas aizsardzība** ieeļļošana ar melno eļļu



## Izstrādājums

Apzīmējums	Spiediens PB (bar)	Tipizmērs	A (mm)	Ø B (mm)	C (mm)	D (mm)	E (mm)
VKS 114 ST 250	250	1.1/4"	43	32	50,8	43	45
VKS 2 ST 250	250	2"	62	47	71,4	62	60

PN = nominālais spiediens PB = maks. ekspluatācijas spiediens – Sērija: LL = ļoti vieglā L = vieglā S = smagā