

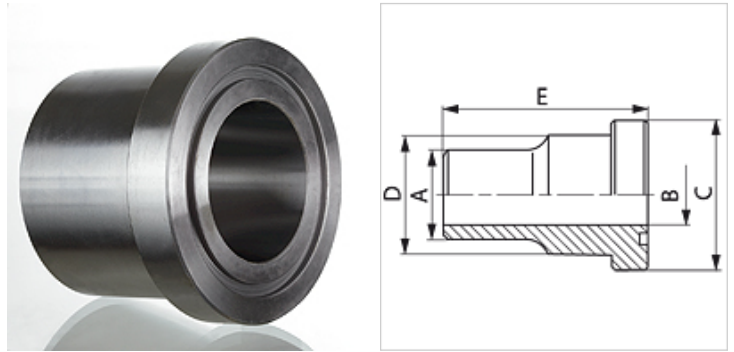
# VKS ST 400

Kvadrātveida atloks, Cetop, iepriekšējas metināšanas kopa

**HANSA FLEX**

## Īpašības

Modelis	Cetop kvadrātveida atloks
Konstrukcija	Taisna
Standarts	CETOP RP 63H ISO 6164
Materiāls	S355J2G3 (ST52.3)
Virsmas aizsardzība	ieeļļošana ar melno eļļu



## Izstrādājums

Apzīmējums	Spiediens PB (bar)	Tipizmērs	A (mm)	Ø B (mm)	C (mm)	D (mm)	E (mm)
VKS 34 ST 400	400	3/4"	28	18	39,5	32	45
VKS 114 ST 400	400	1.1/4"	44	29	54,0	44	55
VKS 2 ST 400	400	2"	61	43	79,4	67	70
VKS 212 ST 400	400	2.1/2"	80	53	94,2	60	80
VKS 3 ST 400	400	3"	90	58	104,0	90	90

Sērija: LL = ļoti vieglā L = vieglā S = smagā - PN = nominālais spiediens PB = maks. ekspluatācijas spiediens