

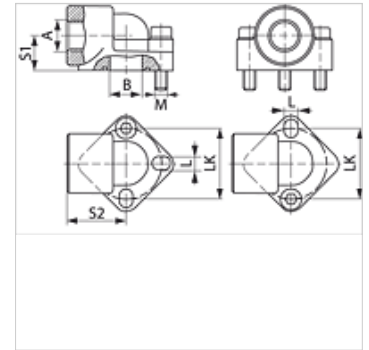
# WA

Sūkņa savienojums, (2 atvērumi), 90° leņķis

**HANSA FLEX**

## Īpašības

<b>Modelis</b>	Sūkņa savienojums (2 atvērumi)
<b>Konstrukcija</b>	90° leņķis
<b>Stiprinājums</b>	ar metrisko skrūvju komplektu
<b>Piegādes apjoms</b>	ar metrisku skrūvju komplektu un apaļa šķērsriezuma gredzenu
<b>Materiāls</b>	Alumīnijs



## Norāde

Norādītais maksimālais ekspluatācijas spiediens attiecas uz atloku! Reālo ekspluatācijas spiedienu nosaka caurule (sieniņu biezums) un tās kvalitāte!

## Izstrādājums

Apzīmējums	Spiediens PB (bar)	LK (mm)	A	Ø B (mm)	S1 (mm)	S2 (mm)	L (mm)	Skrūves	OR
<b>WA 3.5 114</b>	120	62,0	G 1.1/4" -11	32	33,5	57	13	(2 x) M 12 x 35	35,80 x 3,53

PN = nominālais spiediens PB = maks. ekspluatācijas spiediens