

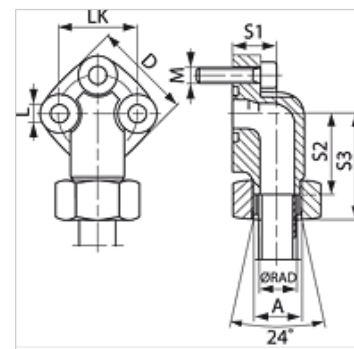
WF LK 3

Sūkņa savienojums, (3 atvērumi), 90° leņķis

HANSA FLEX

Īpašības

Modelis	Sūkņa savienojums (3 atvērumi)
Konstrukcija	90° leņķis
Stiprinājums	ar metrisko skrūvju komplektu
Piegādes apjoms	ar metrisku skrūvju komplektu un apaļa šķērsriezuma gredzenu
Materiāls	Kaļamais čuguns GTW40
Virsmas aizsardzība	galvaniskais pārklājums



Norāde

Norādītais maksimālais ekspluatācijas spiediens attiecas uz atloku! Reālo ekspluatācijas spiedienu nosaka caurule (sieniņu biezums) un tās kvalitāte!

Izstrādājums

Apzīmējums	Sērija	Ø RAD (mm)	Spiediens PB (bar)	LK (mm)	A	D (mm)	S1 (mm)	S2 (mm)	S3 (mm)	L (mm)	Skrūves	OR
WF 30 LK L 12-3	L	12	250	30	M18x1,5	38	19	30,0	46,5	6,4	(3 x) M 6 x 25	16,0 x 2,5
WF 30 LK L 15-3	L	15	250	30	M22x1,5	38	19	30,0	46,0	6,4	(3 x) M 6 x 25	16,0 x 2,5
WF 40 LK L 22-3	L	22	160	40	M30x2	48	25	35,5	52,5	8,4	(3 x) M 8 x 30	24,0 x 2,5
WF 40 LK L 28-3	L	28	160	40	M36x2	48	25	35,5	52,5	8,4	(3 x) M 8 x 30	24,0 x 2,5

Sērija: LL = ļoti vieglā L = vieglā S = smagā - PN = nominālais spiediens PB = maks. ekspluatācijas spiediens - Ø RAD = caurules ārējais diametrs

Izstrādājumu varianti

WF LK 3 M	Sūkņa savienojums, (3 atvērumi), 90° leņķis, ar skrūvju komplektu, apaļa šķērsriezuma gredzenu, uzgriezni un griešanas gredzenu
-----------	---