

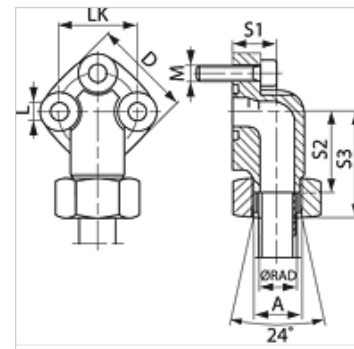
WF LK 3 M

Sūkņa savienojums, (3 atvērumi), 90° leņķis

HANSA FLEX

Īpašības

Modelis	Sūkņa savienojums (3 atvērumi)
Konstrukcija	90° leņķis
Stiprinājums	ar metrisko skrūvju komplektu
Piegādes apjoms	ar skrūvju komplektu, apaļa šķērssgriezuma gredzenu, uzgriezni un griešanas gredzenu
Materiāls	Kaļamais čuguns GTW40
Virsmas aizsardzība	galvaniskais pārklājums



Izstrādājums

Apzīmējums	Sērija	Ø RAD (mm)	Spiediens PB (bar)	LK (mm)	A	D (mm)	S1 (mm)	S2 (mm)	S3 (mm)	L (mm)	Skrūves	OR
WF 30 LK L 12-3 M	L	12	250	30	M18x1,5	38	19	30,0	46,5	6,4	(3 x) M 6 x 25	16,0 x 2,5
WF 30 LK L 15-3 M	L	15	250	30	M22x1,5	38	19	30,0	46,0	6,4	(3 x) M 6 x 25	16,0 x 2,5
WF 40 LK L 22-3 M	L	22	160	40	M30x2	48	25	35,5	52,5	8,4	(3 x) M 8 x 30	24,0 x 2,5
WF 40 LK L 28-3 M	L	28	160	40	M36x2	48	25	35,5	52,5	8,4	(3 x) M 8 x 30	24,0 x 2,5

Sērija: LL = ļoti vieglā L = vieglā S = smagā – PN = nominālais spiediens PB = maks. ekspluatācijas spiediens – Ø RAD = caurules ārējais diametrs

Izstrādājumu varianti

WF LK 3 Sūkņa savienojums, (3 atvērumi), 90° leņķis, ar metrisku skrūvju komplektu un apaļa šķērssgriezuma gredzenu