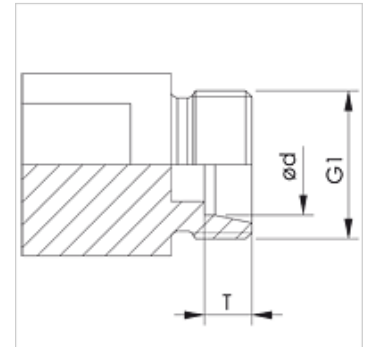


Īpašības

Modelis	Iepriekšējas montāžas iemavas
Materiāls	Rūdīts instrumentu tērauds
Virsmas aizsardzība	fosfatēts



Norāde

Norādes par montāžu, uzstādīšanu, spiediena noslodzi un pieļaujamo ekspluatācijas temperatūru norādītas cauruļu veidgabalu tehniskajā informācijā.

Apraksts

manuālai montāžai

Izstrādājums

Apzīmējums	Sērija	Ø d (mm)	G1	T +/- 0,05 (mm)
VOM 04 LL	LL	4	M 8 x 1	4,0
VOM 06 LL	LL	6	M 10 x 1	5,5
VOM 08 LL	LL	8	M 12 x 1	5,5
VOM 10 LL	LL	10	M 14 x 1	7,0
VOM 12 LL	LL	12	M 16 x 1	7,0
VOM NW 04 HL	L	6	M 12 x 1,5	7,0
VOM NW 06 HL	L	8	M 14 x 1,5	7,0
VOM NW 08 HL	L	10	M 16 x 1,5	7,0
VOM NW 10 HL	L	12	M 18 x 1,5	7,0
VOM NW 13 HL	L	15	M 22 x 1,5	7,0
VOM NW 16 HL	L	18	M 26 x 1,5	7,5
VOM NW 20 HL	L	22	M 30 x 2	7,5
VOM NW 25 HL	L	28	M 36 x 2	7,5
VOM NW 32 HL	L	35	M 45 x 2	10,5
VOM NW 40 HL	L	42	M 52 x 2	11,0
VOM NW 03 HS	S	6	M 14 x 1,5	7,0
VOM NW 04 HS	S	8	M 16 x 1,5	7,0
VOM NW 06 HS	S	10	M 18 x 1,5	7,5
VOM NW 08 HS	S	12	M 20 x 1,5	7,5
VOM NW 10 HS	S	14	M 22 x 1,5	8,0
VOM NW 13 HS	S	16	M 24 x 1,5	8,5
VOM NW 16 HS	S	20	M 30 x 2	10,5
VOM NW 20 HS	S	25	M 36 x 2	12,0
VOM NW 25 HS	S	30	M 42 x 2	13,5
VOM NW 32 HS	S	38	M 52 x 2	16,0

Sērija: LL = ļoti vieglā L = vieglā S = smagā