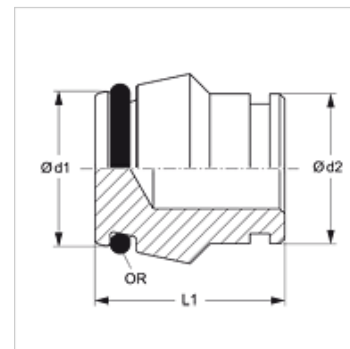


Īpašības

Bīvējuma veids 1	24° ārējais konuss ar gredzenblīvi
Modelis	Aizdare bez uznavuzgriežņa
Konstrukcija	Taisna
Standarts	DIN 2353 ISO 8434-1
Materiāls	Tērauds
Virsmas aizsardzība	galvaniskais pārklājums



Norāde

Norādes par montāžu, uzstādīšanu, spiediena noslodzi un pieļaujamo ekspluatācijas temperatūru norādītas cauruļu veidgabalū tehniskajā informācijā.

Izstrādājums

Apzīmējums	Sērija	Ekspluatācijas spiediens bar	Ø d1 (mm)	Ø d2 (mm)	L1 (mm)	OR
BZL NW 04	L	PN 315	6,6	6	18,5	4,0 x 1,5
BZL NW 06	L	PN 315	8,5	8	18,0	6,0 x 1,5
BZL NW 08	L	PN 315	10,6	10	19,5	7,5 x 1,5
BZL NW 10	L	PN 315	12,6	12	19,0	9,0 x 1,5
BZL NW 13	L	PN 315	15,5	15	19,0	12,0 x 2,0
BZL NW 16	L	PN 315	18,6	18	22,0	15,0 x 2,0
BZL NW 20	L	PN 160	22,6	22	22,0	20,0 x 2,0
BZL NW 25	L	PN 160	28,5	28	23,5	26,0 x 2,0
BZL NW 32	L	PN 160	36,0	35	27,0	32,0 x 2,5
BZL NW 40	L	PN 160	43,0	42	27,5	38,0 x 2,5
BZS NW 10	S	PN 630	14,5	14	21,0	10,0 x 2,0
BZS NW 13	S	PN 400	16,5	16	22,0	12,0 x 2,0
BZS NW 16	S	PN 400	20,9	20	26,5	16,3 x 2,4
BZS NW 20	S	PN 400	25,9	25	27,5	20,3 x 2,4
BZS NW 25	S	PN 400	31,0	30	28,5	25,3 x 2,4
BZS NW 32	S	PN 315	39,0	38	32,5	33,3 x 2,4

Sērija: LL = ļoti vieglā L = vieglā S = smagā - PN = nominālais spiediens PB = maks. ekspluatācijas spiediens - Ø = cauruļes ārējais diametrs

Izstrādājumu varianti

BZL / BZS MG	Aizdare bez uznavuzgriežņa, Misiņš
BZL VA / BZS VA	Aizdare bez uznavuzgriežņa, Centrējošais gredzens no alumīnija ar Viton gredzenblīvi