

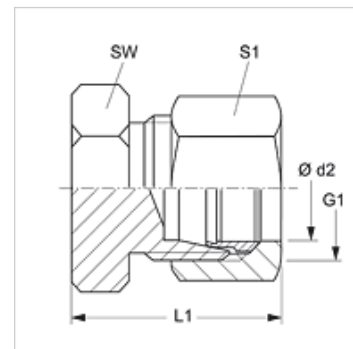
VHL VA / VHS VA

Aizdares iemava

HANSA FLEX

Īpašības

Savienojums 1	Metriskā ārējā vītne, cilindriska
Bīvējuma veids 1	24° iekšējais konuss
Modelis	Aizdares iemava
Konstrukcija	Taisna
Standarts	DIN 2353 ISO 8434-1
Piegādes apjoms	Iemava ar uznavuzgriezni un griešanas gredzenu
Materiāls	Centrējošais gredzens no alumīnija ar Viton gredzenblīvi



Norāde

Norādes par montāžu, uzstādīšanu, spiediena noslodzi un pieļaujamo ekspluatācijas temperatūru norādītas cauruļu veidgabalū tehniskajā informācijā.

Izstrādājums

Apzīmējums	Sērija	Ekspluatācijas spiediens bar	Ø d2 (mm)	G1	L1 (mm)	SW (mm)	S1
VHL NW 04 VA	L	PN 315	6	M 12 x 1,5	22	12	14
VHL NW 06 VA	L	PN 315	8	M 14 x 1,5	23	14	17
VHL NW 08 VA	L	PN 315	10	M 16 x 1,5	24	17	19
VHL NW 10 VA	L	PN 315	12	M 18 x 1,5	25	19	22
VHL NW 13 VA	L	PN 400	15	M 22 x 1,5	26	27	32
VHL NW 16 VA	L	PN 315	18	M 26 x 1,5	28	27	32
VHL NW 20 VA	L	PN 160	22	M 30 x 2	30	32	36
VHL NW 25 VA	L	PN 160	28	M 36 x 2	31	41	41
VHL NW 32 VA	L	PN 160	35	M 45 x 2	36	46	50
VHL NW 40 VA	L	PN 160	42	M 52 x 2	39	55	60
VHS NW 03 VA	S	PN 630	6	M 14 x 1,5	26	14	17
VHS NW 04 VA	S	PN 630	8	M 16 x 1,5	28	17	19
VHS NW 06 VA	S	PN 630	10	M 18 x 1,5	29	19	22
VHS NW 08 VA	S	PN 630	12	M 20 x 1,5	31	22	24
VHS NW 10 VA	S	PN 630	14	M 22 x 1,5	33	24	27
VHS NW 13 VA	S	PN 400	16	M 24 x 1,5	34	27	30
VHS NW 16 VA	S	PN 400	20	M 30 x 2	39	32	36
VHS NW 20 VA	S	PN 400	25	M 36 x 2	44	41	46
VHS NW 25 VA	S	PN 400	30	M 42 x 2	47	46	50
VHS NW 32 VA	S	PN 315	38	M 52 x 2	54	55	60

Sērija: LL = ļoti vieglā L = vieglā S = smagā - PN = nominālais spiediens PB = maks. ekspluatācijas spiediens - Ø d2 = cauruļes ārējais diametrs

Izstrādājumu varianti

VHLL / VHL / VHS	Aizdares iemava, Tērauds
XVHL VA / XVHS VA	Aizdares iemava, Centrējošais gredzens no alumīnija ar Viton gredzenblīvi