

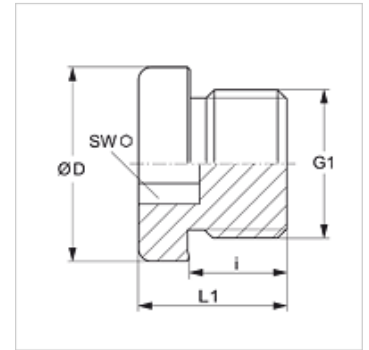
VHR 90 VA

Vītnes noslēgs ar iekšējo sešstūri

HANSA FLEX

Īpašības

| | |
|------------------|--|
| Savienojums 1 | BSP ārējā vītne, cilindriska |
| Bīvējuma veids 1 | B veida |
| Modelis | Vītnes noslēgs ar iekšējo sešstūri |
| Konstrukcija | Taisna |
| Materiāls | Centrējošais gredzens no alumīnija ar Viton gredzenblīvi |



Izstrādājums

| Apzīmējums | G1 | Ø D (mm) | i (mm) | L1 (mm) | SW (mm) |
|-----------------|--------------|-------------|-----------|------------|------------|
| VHR 90-1/8 VA | G 1/8" -28 | 14 | 8 | 12,0 | 5 |
| VHR 90-1/4 VA | G 1/4" -19 | 18 | 12 | 17,0 | 6 |
| VHR 90-3/8 VA | G 3/8" -19 | 22 | 12 | 17,0 | 8 |
| VHR 90-1/2 VA | G 1/2" -14 | 26 | 14 | 19,0 | 10 |
| VHR 90-3/4 VA | G 3/4" -14 | 32 | 16 | 21,0 | 12 |
| VHR 90-1 VA | G 1" -11 | 39 | 16 | 22,5 | 17 |
| VHR 90-1 1/4 VA | G 1.1/4" -11 | 49 | 16 | 22,5 | 22 |
| VHR 90-1 1/2 VA | G 1.1/2" -11 | 55 | 16 | 22,5 | 24 |

PN = nominālais spiediens PB = maks. ekspluatācijas spiediens