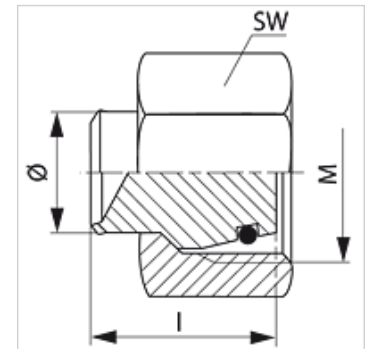


Īpašības

| | |
|---------------------|------------------------------------|
| Savienojums 1 | Metriska uzgriežņa vītne |
| Bļivējuma veids 1 | 24° ārējais konuss ar gredzenblīvi |
| Modelis | Aizdares uzgrieznis |
| Konstrukcija | Taisna |
| Standarts | DIN 2353 ISO 8434-1 |
| Materiāls | Tērauds |
| Virsmas aizsardzība | galvaniskais pārklājums |



Norāde

Norādes par montāžu, uzstādīšanu, spiediena noslodzi un pieļaujamo ekspluatācijas temperatūru norādītas cauruļu veidgabalu tehniskajā informācijā.

Izstrādājums

| Apzīmējums | Sērija | Ekspluatācijas spiediens bar | Caurules ārējais Ø (mm) | M | I (mm) | SW (mm) | OR |
|------------|--------|------------------------------|-------------------------|------------|--------|---------|------------|
| VLM NW 04 | L | PN 400 | 6 | M 12 x 1,5 | 18,5 | 14 | 4,0 x 1,5 |
| VLM NW 06 | L | PN 400 | 8 | M 14 x 1,5 | 18,0 | 17 | 6,0 x 1,5 |
| VLM NW 08 | L | PN 400 | 10 | M 16 x 1,5 | 19,5 | 19 | 7,5 x 1,5 |
| VLM NW 10 | L | PN 400 | 12 | M 18 x 1,5 | 19,0 | 22 | 9,0 x 1,5 |
| VLM NW 13 | L | PN 400 | 15 | M 22 x 1,5 | 19,0 | 27 | 12,0 x 2,0 |
| VLM NW 16 | L | PN 315 | 18 | M 26 x 1,5 | 22,0 | 32 | 15,0 x 2,0 |
| VLM NW 20 | L | PN 315 | 22 | M 30 x 2 | 22,0 | 36 | 20,0 x 2,0 |
| VLM NW 25 | L | PN 250 | 28 | M 36 x 2 | 23,5 | 41 | 26,0 x 2,0 |
| VLM NW 32 | L | PN 250 | 35 | M 45 x 2 | 27,0 | 50 | 32,0 x 2,5 |
| VLM NW 40 | L | PN 250 | 42 | M 52 x 2 | 27,5 | 60 | 38,0 x 2,5 |
| VSM NW 03 | S | PN 630 | 6 | M 14 x 1,5 | 18,5 | 17 | 4,0 x 1,5 |
| VSM NW 04 | S | PN 630 | 8 | M 16 x 1,5 | 18,0 | 19 | 6,0 x 1,5 |
| VSM NW 06 | S | PN 630 | 10 | M 18 x 1,5 | 19,5 | 22 | 7,5 x 1,5 |
| VSM NW 08 | S | PN 630 | 12 | M 20 x 1,5 | 19,0 | 24 | 9,0 x 1,5 |
| VSM NW 10 | S | PN 630 | 14 | M 22 x 1,5 | 21,0 | 27 | 10,0 x 2,0 |
| VSM NW 13 | S | PN 400 | 16 | M 24 x 1,5 | 22,0 | 30 | 12,0 x 2,0 |
| VSM NW 16 | S | PN 400 | 20 | M 30 x 2 | 26,5 | 36 | 16,0 x 2,5 |
| VSM NW 20 | S | PN 400 | 25 | M 36 x 2 | 27,5 | 46 | 20,0 x 2,5 |
| VSM NW 25 | S | PN 400 | 30 | M 42 x 2 | 28,5 | 50 | 25,0 x 2,5 |
| VSM NW 32 | S | PN 315 | 38 | M 52 x 2 | 32,5 | 60 | 33,0 x 2,5 |

PN = nominālais spiediens PB = maks. ekspluatācijas spiediens - Sērija: LL = ļoti vieglā L = vieglā S = smagā - Ø = caurules ārējais diametrs

Izstrādājumu varianti

VLM VA / VSM VA Aizdares uzgrieznis, Centrējošais gredzens no alumīnija ar Viton gredzenblīvi