

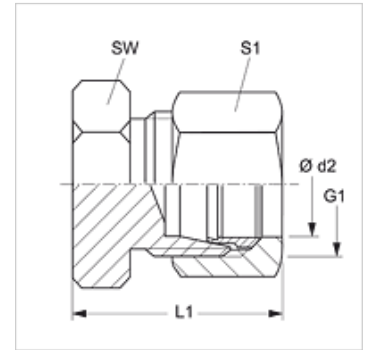
XVHL VA / XVHS VA

Aizdares iemava

HANSA FLEX

Īpašības

| | |
|-------------------------|--|
| Savienojums 1 | Metriskā ārējā vītne, cilindriska |
| Bīvējuma veids 1 | 24° iekšējais konuss |
| Modelis | Aizdares iemava |
| Konstrukcija | Taisna |
| Standarts | DIN 2353 ISO 8434-1 |
| Piegādes apjoms | Iemava (bez uznavuzgriežņa un griešanas gredzena) |
| Materiāls | Centrējošais gredzens no alumīnija ar Viton gredzenblīvi |



Norāde

Norādes par montāžu, uzstādīšanu, spiediena noslodzi un pieļaujamo ekspluatācijas temperatūru norādītas cauruļu veidgabalū tehniskajā informācijā.

Izstrādājums

| Apzīmējums | Sērija | Ekspluatācijas spiediens bar | Ø d2 (mm) | G1 | L1 (mm) | SW (mm) | S1 |
|---------------|--------|------------------------------|-----------|------------|---------|---------|----|
| XVHL NW 04 VA | L | PN 315 | 6 | M 12 x 1,5 | 22 | 12 | 14 |
| XVHL NW 06 VA | L | PN 315 | 8 | M 14 x 1,5 | 23 | 14 | 17 |
| XVHL NW 08 VA | L | PN 315 | 10 | M 16 x 1,5 | 24 | 17 | 19 |
| XVHL NW 10 VA | L | PN 315 | 12 | M 18 x 1,5 | 25 | 19 | 22 |
| XVHL NW 13 VA | L | PN 315 | 15 | M 22 x 1,5 | 26 | 24 | 27 |
| XVHL NW 16 VA | L | PN 315 | 18 | M 26 x 1,5 | 28 | 27 | 32 |
| XVHL NW 20 VA | L | PN 160 | 22 | M 30 x 2 | 30 | 32 | 36 |
| XVHL NW 25 VA | L | PN 160 | 28 | M 36 x 2 | 31 | 41 | 41 |
| XVHL NW 32 VA | L | PN 160 | 35 | M 45 x 2 | 36 | 46 | 50 |
| XVHL NW 40 VA | L | PN 160 | 42 | M 52 x 2 | 39 | 55 | 60 |
| XVHS NW 03 VA | S | PN 630 | 6 | M 14 x 1,5 | 26 | 14 | 17 |
| XVHS NW 04 VA | S | PN 630 | 8 | M 16 x 1,5 | 28 | 17 | 19 |
| XVHS NW 06 VA | S | PN 630 | 10 | M 18 x 1,5 | 29 | 19 | 22 |
| XVHS NW 08 VA | S | PN 630 | 12 | M 20 x 1,5 | 31 | 22 | 24 |
| XVHS NW 10 VA | S | PN 630 | 14 | M 22 x 1,5 | 34 | 24 | 27 |
| XVHS NW 13 VA | S | PN 400 | 16 | M 24 x 1,5 | 34 | 27 | 30 |
| XVHS NW 16 VA | S | PN 400 | 20 | M 30 x 2 | 39 | 32 | 36 |
| XVHS NW 20 VA | S | PN 400 | 25 | M 36 x 2 | 44 | 41 | 46 |
| XVHS NW 25 VA | S | PN 400 | 30 | M 42 x 2 | 47 | 46 | 50 |
| XVHS NW 32 VA | S | PN 315 | 38 | M 52 x 2 | 54 | 55 | 60 |

Sērija: LL = ļoti vieglā L = vieglā S = smagā - PN = nominālais spiediens PB = maks. ekspluatācijas spiediens - Ø d2 = cauruļes ārējais diametrs

Izstrādājumu varianti

| | |
|----------------------------|---|
| XVHLL / XVHL / XVHS | Aizdares iemava, Tērauds |
| VHL VA / VHS VA | Aizdares iemava, Centrējošais gredzens no alumīnija ar Viton gredzenblīvi |