

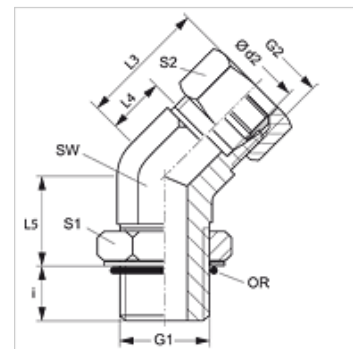
EWOM 45

leskrūvējams veidgabals, 45° leņķis

HANSA FLEX

Īpašības

Savienojums 1	Metriskā ārējā vītne, cilindriska
Bīvējuma veids 1	F veida
Savienojums 2	metriskā ārējās vītnes, cilindriskās
Bīvējuma veids 2	24° iekšējais konuss
Modelis	leskrūvējams veidgabals ar virziena regulēšanu
Konstrukcija	45° leņķis
Piegādes apjoms	lemava ar uznavuzgriezni un griešanas gredzenu
Materiāls	Tērauds
Virsmas aizsardzība	galvaniskais pārklājums



Norāde

Norādes par montāžu, uzstādīšanu, spiediena noslodzi un pieļaujamo ekspluatācijas temperatūru norādītas cauruļu veidgabalu tehniskajā informācijā.

Izstrādājums

Apzīmējums	Sērija	Ekspluatācijas spiediens bar	Ø d2 (mm)	G1	G2	i (mm)	L3 (mm)	L4 (mm)	L5 (mm)	SW (mm)	S1	S2	OR
EWOM 45 NW 04 HL	L	PN 315	6	M 10 x 1	M 12 x 1,5	8	24	9	20	14	14	14	8,1 x 1,6
EWOM 45 NW 06 HL	L	PN 315	8	M 12 x 1,5	M 14 x 1,5	11	27	12	18	14	17	17	9,3 x 2,4
EWOM 45 NW 08 HL	L	PN 315	10	M 14 x 1,5	M 16 x 1,5	11	27	12	22	19	19	19	11,3 x 2,4
EWOM 45 NW 10 HL	L	PN 315	12	M 16 x 1,5	M 18 x 1,5	11	28	14	23	19	22	22	13,3 x 2,4
EWOM 45 NW 13 HL	L	PN 315	15	M 18 x 1,5	M 22 x 1,5	12	32	17	23	22	24	27	15,3 x 2,4
EWOM 45 NW 16 HL	L	PN 315	18	M 22 x 1,5	M 26 x 1,5	12	33	17	30	27	27	32	19,3 x 2,4
EWOM 45 NW 20 HL 27	L	PN 160	22	M 27 x 2	M 30 x 2	15	35	19	30	30	32	36	23,6 x 2,9
EWOM 45 NW 25 HL	L	PN 160	28	M 33 x 2	M 36 x 2	15	40	23	34	36	41	41	29,5 x 3,0
EWOM 45 NW 32 HL	L	PN 160	35	M 42 x 2	M 45 x 2	15	48	27	36	50	50	50	38,0 x 3,0
EWOM 45 NW 40 HL	L	PN 160	42	M 48 x 2	M 52 x 2	17	49	26	36	50	55	60	44,5 x 3,0
EWOM 45 NW 03 HS	S	PN 400	6	M 12 x 1,5	M 14 x 1,5	11	24	9	18	14	17	17	9,3 x 2,4
EWOM 45 NW 04 HS	S	PN 400	8	M 14 x 1,5	M 16 x 1,5	11	27	12	18	19	19	19	11,3 x 2,4
EWOM 45 NW 06 HS	S	PN 400	10	M 16 x 1,5	M 18 x 1,5	12	29	13	22	19	22	22	13,3 x 2,4
EWOM 45 NW 08 HS	S	PN 400	12	M 18 x 1,5	M 20 x 1,5	14	33	17	23	22	24	24	15,3 x 2,4
EWOM 45 NW 13 HS	S	PN 400	16	M 22 x 1,5	M 24 x 1,5	14	34	16	20	27	27	30	19,3 x 2,4
EWOM 45 NW 16 HS	S	PN 400	20	M 27 x 2	M 30 x 2	18	38	16	33	30	32	36	23,6 x 2,9
EWOM 45 NW 20 HS	S	PN 315	25	M 33 x 2	M 36 x 2	18	43	19	35	36	41	41	29,5 x 3,0
EWOM 45 NW 25 HS	S	PN 250	30	M 42 x 2	M 42 x 2	18	50	24	36	50	50	50	38,0 x 3,0
EWOM 45 NW 32 HS	S	PN 200	38	M 42 x 2	M 52 x 2	21	52	21	36	50	55	60	38,0 x 3,0

Sērija: LL = ļoti vieglā L = vieglā S = smagā - PN = nominālais spiediens PB = maks. ekspluatācijas spiediens - Ø d2 = cauruļes ārējais diametrs

Izstrādājumu varianti

XEWOM 45 leskrūvējams veidgabals, 45° leņķis, lemava (bez uznavuzgriežņa un griešanas gredzena)