

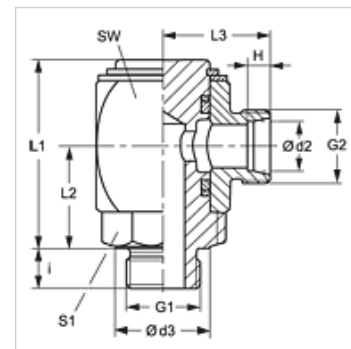
GVM 90 H

Veidgabals ar pagriezienu, 90° leņķis, slīdgultnis

HANSA FLEX

Īpašības

Savienojums 1	Metriskā ārējā vītne, cilindriska
Bīvējuma veids 1	E veida
Savienojums 2	metriskā ārējās vītnes, cilindriskās
Bīvējuma veids 2	24° iekšējais konuss
Modelis	Veidgabals ar pagriezienu (ieskrūvējams savienojums)
Papildinājums modelim	Slīdes gultnis
Konstrukcija	90° leņķis
Piegādes apjoms	lemava (bez uznavuzgriezņa un griešanas gredzena)
Materiāls	Tērauds
Virsmas aizsardzība	galvaniskais pārklājums



Norāde

Norādes par montāžu, uzstādīšanu, spiediena noslodzi un pieļaujamo ekspluatācijas temperatūru norādītas cauruļu veidgabalu tehniskajā informācijā.

Izstrādājums

Apzīmējums	Sērija	Ekspluatācijas spiediens bar	Ø d2 (mm)	G1	G2	d3 (mm)	i (mm)	H (mm)	L1 (mm)	L2 (mm)	L3 (mm)	SW (mm)	S1 (mm)
GVM 90 NW 04 HL H	L	PN 250	6	M 10 x 1	M 12 x 1,5	14	8	7,0	40	21	23	27	17
GVM 90 NW 04 HL 12 H	L	PN 250	6	M 12 x 1,5	M 12 x 1,5	14	12	7,0	41	22	23	27	17
GVM 90 NW 06 HL H	L	PN 250	8	M 12 x 1,5	M 14 x 1,5	17	12	7,0	41	22	23	27	19
GVM 90 NW 08 HL H	L	PN 250	10	M 14 x 1,5	M 16 x 1,5	19	12	7,0	46	25	26	30	22
GVM 90 NW 08 HL 16 H	L	PN 250	10	M 16 x 1,5	M 16 x 1,5	22	12	7,0	48	27	27	32	24
GVM 90 NW 10 HL H	L	PN 250	12	M 16 x 1,5	M 18 x 1,5	22	12	7,0	48	27	27	32	24
GVM 90 NW 10 HL 18 H	L	PN 250	12	M 18 x 1,5	M 18 x 1,5	24	12	7,0	55	30	29	36	27
GVM 90 NW 13 HL H	L	PN 250	15	M 18 x 1,5	M 22 x 1,5	24	12	7,0	55	30	30	36	27
GVM 90 NW 13 HL 22 H	L	PN 250	15	M 22 x 1,5	M 22 x 1,5	27	14	7,0	59	33	32	40	32
GVM 90 NW 16 HL H	L	PN 160	18	M 22 x 1,5	M 26 x 1,5	27	14	7,5	59	33	32	40	32
GVM 90 NW 20 HL H	L	PN 160	22	M 26 x 1,5	M 30 x 2	32	16	7,5	66	35	36	45	36
GVM 90 NW 25 HL H	L	PN 100	28	M 33 x 2	M 36 x 2	40	18	7,5	78	41	41	55	41
GVM 90 NW 32 HL H	L	PN 100	35	M 42 x 2	M 45 x 2	50	20	10,5	92	50	48	65	50
GVM 90 NW 40 HL H	L	PN 100	42	M 48 x 2	M 52 x 2	55	22	11,0	102	56	53	75	55
GVM 90 NW 03 HS H	S	PN 400	6	M 12 x 1,5	M 14 x 1,5	17	12	7,0	41	22	25	27	19
GVM 90 NW 03 HS 14 H	S	PN 400	6	M 14 x 1,5	M 14 x 1,5	19	12	7,0	41	22	25	27	19
GVM 90 NW 04 HS H	S	PN 400	8	M 14 x 1,5	M 16 x 1,5	19	12	7,0	41	22	25	27	19
GVM 90 NW 06 HS 14 H	S	PN 400	10	M 14 x 1,5	M 18 x 1,5	19	12	7,5	46	25	27	30	22
GVM 90 NW 06 HS H	S	PN 400	10	M 16 x 1,5	M 18 x 1,5	22	12	7,5	46	25	27	30	22
GVM 90 NW 08 HS H	S	PN 400	12	M 18 x 1,5	M 20 x 1,5	24	12	7,5	48	27	28	32	24
GVM 90 NW 10 HS 18 H	S	PN 400	14	M 18 x 1,5	M 22 x 1,5	24	14	8,0	55	30	32	36	27
GVM 90 NW 10 HS H	S	PN 400	14	M 20 x 1,5	M 22 x 1,5	26	14	8,0	55	30	32	36	27
GVM 90 NW 13 HS H	S	PN 400	16	M 22 x 1,5	M 24 x 1,5	27	14	8,5	59	33	34	40	32
GVM 90 NW 16 HS H	S	PN 250	20	M 27 x 2	M 30 x 2	32	16	10,5	66	35	38	45	36
GVM 90 NW 25 HS H	S	PN 160	30	M 42 x 2	M 42 x 2	50	20	13,5	92	51	52	65	50
GVM 90 NW 32 HS H	S	PN 160	38	M 48 x 2	M 52 x 2	55	22	16,0	102	56	59	75	55

Sērija: LL = ļoti vieglā L = vieglā S = smagā - PN = nominālais spiediens PB = maks. ekspluatācijas spiediens - Ø d2 = cauruļu ārējais diametrs