

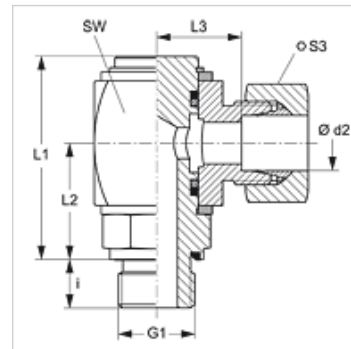
GVR 90 ED VA

Veidgabals ar pagriezienu, 90° leņķis, sīdulgultnis

HANSA FLEX

Īpašības

Savienojums 1	BSP ārējā vītne, cilindriska
Bīvējuma veids 1	E veida
Savienojums 2	metriskā ārējās vītnes, cilindriskās
Bīvējuma veids 2	24° iekšējais konuss
Modelis	Veidgabals ar pagriezienu (ieskrūvējams savienojums)
Papildinājums modelim	Slīdes gultnis
Konstrukcija	90° leņķis
Piegādes apjoms	lemava (bez uzmavuzgriežņa un griešanas gredzena)
Materiāls	Centrējošais gredzens no alumīnija ar Viton gredzenblīvi



Norāde

Norādes par montāžu, uzstādīšanu, spiediena noslodzi un pieļaujamo ekspluatācijas temperatūru norādītas cauruļu veidgabalu tehniskajā informācijā.

Pasūtījuma norādes

NBR plombas

FPM (Viton) pēc pieprasījuma

Izstrādājums

Apzīmējums	Sērija	Ekspluatācijas spiediens bar	Ø d2 (mm)	G1	i (mm)	L1 (mm)	L2 (mm)	L3 (mm)	SW (mm)	S3
GVR 90 NW 04 HL ED VA	L	PN 160	6	G 1/8" -28	8	47,0	26,5	16,5	27	14
GVR 90 NW 06 HL ED VA	L	PN 160	8	G 1/4" -19	12	47,5	26,5	16,5	27	14
GVR 90 NW 08 HL ED VA	L	PN 160	10	G 1/4" -19	12	47,5	26,5	17,5	27	19
GVR 90 NW 10 HL ED VA	L	PN 160	12	G 3/8" -19	12	47,5	26,5	18,0	27	24
GVR 90 NW 13 HL ED VA	L	PN 160	15	G 1/2" -14	14	58,5	33,5	24,0	36	27
GVR 90 NW 16 HL ED VA	L	PN 100	18	G 1/2" -14	14	58,5	33,5	23,5	36	32
GVR 90 NW 20 HL ED VA	L	PN 100	22	G 3/4" -14	16	66,0	38,0	27,5	41	36
GVR 90 NW 25 HL ED VA	L	PN 60	28	G 1" -11	18	72,0	42,5	29,5	46	41
GVR 90 NW 03 HS ED VA	S	PN 250	6	G 1/4" -19	8	47,5	26,5	18,5	27	17
GVR 90 NW 04 HS ED VA	S	PN 250	8	G 1/4" -19	8	47,5	26,5	18,5	27	19
GVR 90 NW 06 HS ED VA	S	PN 250	10	G 3/8" -19	12	47,5	26,5	18,0	27	22
GVR 90 NW 08 HS ED VA	S	PN 250	12	G 3/8" -19	12	47,5	26,5	18,0	27	24
GVR 90 NW 10 HS ED VA	S	PN 250	14	G 1/2" -14	14	58,5	33,5	25,0	36	27
GVR 90 NW 13 HS ED VA	S	PN 250	16	G 1/2" -14	14	58,5	33,5	24,5	36	30
GVR 90 NW 16 HS ED VA	S	PN 160	20	G 3/4" -14	16	66,0	38,0	26,5	41	36
GVR 90 NW 20 HS ED VA	S	PN 160	25	G 1" -11	18	72,0	42,5	29,0	46	46

Sērija: LL = ļoti vieglā L = vieglā S = smagā - PN = nominālais spiediens PB = maks. ekspluatācijas spiediens - Ø d2 = cauruļes ārējais diametrs

Rezerves daļas

WD V Miksts blīvējums JIC