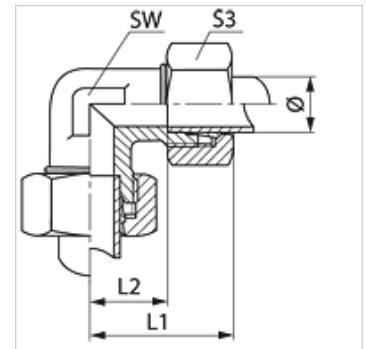


# W

## Veidgabals, 90° leņķis

### Īpašības

<b>Savienojums 1 + 2</b>	metriskā ārējās vītnes, cilindriskās
<b>Blīvējuma veids 1 + 2</b>	24° iekšējais konuss
<b>Modelis</b>	Veidgabals
<b>Konstrukcija</b>	90° leņķis
<b>Standarts</b>	DIN 2353 ISO 8434-1
<b>Piegādes apjoms</b>	lemava ar uznavuzgriezni un griešanas gredzenu
<b>Materiāls</b>	Tērauds
<b>Virsmas aizsardzība</b>	galvaniskais pārklājums



### Norāde

Norādes par montāžu, uzstādīšanu, spiediena noslodzi un pieļaujamo ekspluatācijas temperatūru norādītas cauruļu veidgabalu tehniskajā informācijā.

### Izstrādājums

Apzīmējums	Sērija	Ekspluatācijas spiediens bar	Caurules ārējais Ø (mm)	L1 (mm)	L2 (mm)	SW (mm)	S3
W 04 LL	LL	PN 100	4	21	11,0	7	10
W 05 LL	LL	PN 100	5	21	9,5	11	12
W 06 LL	LL	PN 100	6	21	9,5	9	12
W 08 LL	LL	PN 100	8	23	11,5	12	14
W 10 LL	LL	PN 100	10	27	15,5	14	17
W 12 LL	LL	PN 100	12	27	15,0	17	19
W 16 LL	LL	PN 100	16	40	22,0	19	27
W NW 04 HL	L	PN 315	6	27	12,0	12	14
W NW 06 HL	L	PN 315	8	29	14,0	12	17
W NW 08 HL	L	PN 315	10	30	15,0	14	19
W NW 10 HL	L	PN 315	12	32	17,0	17	22
W NW 13 HL	L	PN 315	15	36	21,0	19	27
W NW 16 HL	L	PN 315	18	40	23,5	24	32
W NW 20 HL	L	PN 160	22	44	27,5	27	36
W NW 25 HL	L	PN 160	28	47	30,5	36	41
W NW 32 HL	L	PN 160	35	56	34,5	41	50
W NW 40 HL	L	PN 160	42	63	40,0	50	60
W NW 03 HS	S	PN 630	6	31	16,0	12	17
W NW 04 HS	S	PN 630	8	32	17,0	14	19
W NW 06 HS	S	PN 630	10	34	17,5	17	22
W NW 08 HS	S	PN 630	12	38	21,5	17	24
W NW 10 HS	S	PN 630	14	40	22,0	19	27
W NW 13 HS	S	PN 400	16	43	24,5	24	30
W NW 16 HS	S	PN 400	20	48	26,5	27	36
W NW 20 HS	S	PN 400	25	54	30,0	36	46
W NW 25 HS	S	PN 400	30	62	35,5	41	50
W NW 32 HS	S	PN 315	38	72	41,0	50	60

Sērija: LL = ļoti vieglā L = vieglā S = smagā - PN = nominālais spiediens PB = maks. ekspluatācijas spiediens - Ø = caurules ārējais diametrs

### Izstrādājumu varianti

<b>W MG</b>	Veidgabals, 90° leņķis, Misiņš
<b>W VA W90</b>	Veidgabals, 90° leņķis, Centrējošais gredzens no alumīnija ar Viton gredzenblīvi
<b>XW</b>	Veidgabals, 90° leņķis, Tērauds