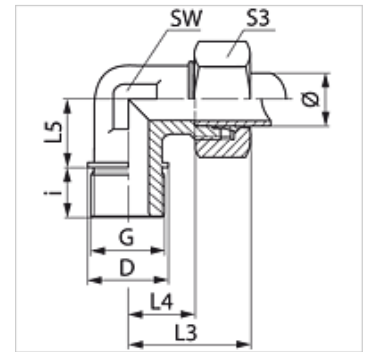


Īpašības

Savienojums 1	Metriskā ārējā vītne, cilindriska
Bīvējuma veids 1	B veida
Savienojums 2	metriskā ārējās vītnes, cilindriskās
Bīvējuma veids 2	24° iekšējais konuss
Modelis	leskrūvējams veidgabals
Konstrukcija	90° leņķis
Standarts	DIN 2353 ISO 8434-1
Piegādes apjoms	lemava ar uznavuzgriezni un griešanas gredzenu
Materiāls	Tērauds
Virsmas aizsardzība	galvaniskais pārklājums



Norāde

Norādes par montāžu, uzstādīšanu, spiediena noslodzi un pieļaujamo ekspluatācijas temperatūru norādītas cauruļu veidgabalu tehniskajā informācijā.

Izstrādājums

Apzīmējums	Sērija	Ekspluatācijas spiediens bar	Caurules ārējais Ø (mm)	G	D (mm)	i (mm)	L3 (mm)	L4 (mm)	L5 (mm)	SW (mm)	S3 (mm)
WM NW 20 HL	L	PN 160	22	M 26 x 1,5	31	16	44	27,5	26	27	36
WM NW 25 HL	L	PN 160	28	M 33 x 2	39	18	47	30,5	30	36	41
WM NW 32 HL	L	PN 160	35	M 42 x 2	49	20	56	34,5	34	41	50
WM NW 40 HL	L	PN 160	42	M 48 x 2	55	22	63	40,0	39	50	60
WM NW 16 HS	S	PN 400	20	M 27 x 2	32	16	48	26,5	26	27	36
WM NW 20 HS	S	PN 250	25	M 33 x 2	39	18	54	30,0	30	36	46
WM NW 25 HS	S	PN 160	30	M 42 x 2	49	20	62	35,5	34	41	50
WM NW 32 HS	S	PN 160	38	M 48 x 2	55	22	72	41,0	39	50	60

Sērija: LL = ļoti vieglā L = vieglā S = smagā - PN = nominālais spiediens PB = maks. ekspluatācijas spiediens - Ø = caurules ārējais diametrs

Izstrādājumu varianti

WM VA	leskrūvējams veidgabals, 90° leņķis, Centrējošais gredzens no alumīnija ar Viton gredzenblīvi
XWM	leskrūvējams veidgabals, 90° leņķis, Tērauds