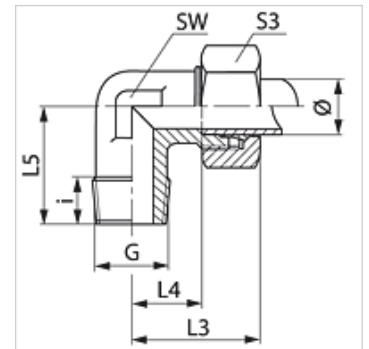


Īpašības

Savienojums 1	metriskā ārējās vītnes, koniskās
Bīvējuma veids 1	Vītne bīvējums
Savienojums 2	metriskā ārējās vītnes, cilindriskās
Bīvējuma veids 2	24° iekšējais konuss
Modelis	leskrūvējams veidgabals
Konstrukcija	90° leņķis
Standarts	DIN 2353 ISO 8434-1
Piegādes apjoms	lemava ar uznavuzgriezni un griešanas gredzenu
Materiāls	Centrējošais gredzens no alumīnija ar Viton gredzenblīvi



Norāde

Norādes par montāžu, uzstādīšanu, spiediena noslodzi un pieļaujamo ekspluatācijas temperatūru norādītas cauruļu veidgabalu tehniskajā informācijā.

Izstrādājums

Apzīmējums	Sērija	Ekspluatācijas spiediens bar	Caurules ārējais Ø (mm)	G	i (mm)	L3 (mm)	L4 (mm)	L5 (mm)	SW (mm)	S3
WM 04 LL 6 VA	LL	PN 100	4	M 6 x 1 K	7,0	21	11,0	17	9	10
WM 04 LL VA	LL	PN 100	4	M 8 x 1 K	7,5	21	11,0	17	9	10
WM 04 LL 10 VA	LL	PN 100	4	M 10 x 1 K	8,0	21	11,0	17	9	10
WM 06 LL 6 VA	LL	PN 100	6	M 6 x 1 K	7,0	21	9,5	17	11	12
WM 06 LL 8 VA	LL	PN 100	6	M 8 x 1 K	8,0	21	9,5	17	11	12
WM 06 LL VA	LL	PN 100	6	M 10 x 1 K	9,0	21	9,5	17	11	12
WM 08 LL 6 VA	LL	PN 100	8	M 6 x 1 K	8,0	23	11,5	20	12	14
WM 08 LL 8 VA	LL	PN 100	8	M 8 x 1 K	8,0	23	11,5	20	12	14
WM 08 LL VA	LL	PN 100	8	M 10 x 1 K	10,0	23	11,5	20	12	14
WM NW 04 HL VA	L	PN 315	6	M 10 x 1 K	8,0	27	12,0	20	12	14
WM NW 06 HL VA	L	PN 315	8	M 12 x 1,5 K	12,0	29	14,0	26	12	17
WM NW 08 HL 12 VA	L	PN 315	10	M 12 x 1,5 K	12,0	30	15,0	27	14	19
WM NW 08 HL VA	L	PN 315	10	M 14 x 1,5 K	11,5	30	15,0	27	14	19
WM NW 10 HL VA	L	PN 315	12	M 16 x 1,5 K	11,5	32	17,0	28	17	22
WM NW 13 HL VA	L	PN 315	15	M 18 x 1,5 K	13,5	36	21,0	32	19	27
WM NW 16 HL VA	L	PN 315	18	M 22 x 1,5 K	15,0	40	23,5	36	24	32
WM NW 03 HS VA	S	PN 400	6	M 12 x 1,5 K	12,0	31	16,0	26	12	17
WM NW 04 HS VA	S	PN 400	8	M 14 x 1,5 K	12,0	32	17,0	27	14	19
WM NW 06 HS VA	S	PN 400	10	M 16 x 1,5 K	12,0	34	17,5	28	17	22
WM NW 08 HS VA	S	PN 400	12	M 18 x 1,5 K	12,0	38	21,5	28	17	24
WM NW 10 HS VA	S	PN 400	14	M 20 x 1,5 K	14,0	40	22,0	32	19	27
WM NW 13 HS VA	S	PN 400	16	M 22 x 1,5 K	14,0	43	24,5	32	24	30

Sērija: LL = ļoti vieglā L = vieglā S = smagā - PN = nominālais spiediens PB = maks. ekspluatācijas spiediens - Ø = caurules ārējais diametrs

Izstrādājumu varianti

WMK	leskrūvējams veidgabals, 90° leņķis, Tērauds
XWMK VA	leskrūvējams veidgabals, 90° leņķis, Centrējošais gredzens no alumīnija ar Viton gredzenblīvi