

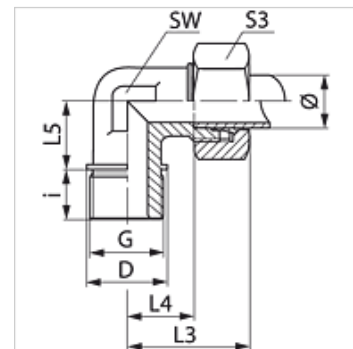
WR MG

leskrūvējams veidgabals, 90° leņķis

HANSA FLEX

Īpašības

Savienojums 1	BSP ārējā vītne, cilindriska
Bļivējuma veids 1	Vītnes bļivējums
Savienojums 2	metriskā ārējās vītnes, cilindriskās
Bļivējuma veids 2	24° iekšējais konuss
Modelis	leskrūvējams veidgabals
Konstrukcija	90° leņķis
Standarts	DIN 2353 ISO 8434-1
Piegādes apjoms	lemava ar uzmavuzgriezni un griešanas gredzenu
Materiāls	Misiņš



Norāde

Norādes par montāžu, uzstādīšanu, spiediena noslodzi un pieļaujamo ekspluatācijas temperatūru norādītas cauruļu veidgabalu tehniskajā informācijā.

Izstrādājums

Apzīmējums	Sērija	Ekspluatācijas spiediens bar	Caurules ārējais Ø (mm)	G	D (mm)	i (mm)	L3 (mm)	L4 (mm)	L5 (mm)	SW (mm)	S3
WR NW 20 HL MG	L	PN 100	22	G 3/4" -14	32	16	44	27,5	26	27	36
WR NW 25 HL MG	L	PN 100	28	G 1" -11	39	18	47	30,5	30	36	41

Sērija: LL = ļoti vieglā L = vieglā S = smagā – PN = nominālais spiediens PB = maks. ekspluatācijas spiediens – Ø = caurules ārējais diametrs

Izstrādājumu varianti

WR	leskrūvējams veidgabals, 90° leņķis, Tērauds
WR VA	leskrūvējams veidgabals, 90° leņķis, Centrējošais gredzens no alumīnija ar Viton gredzenblīvi