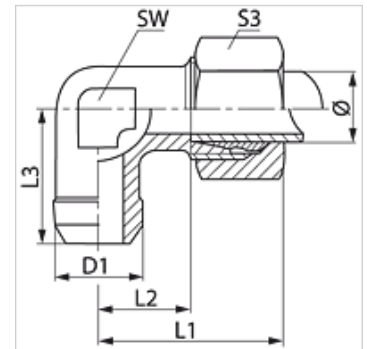


### Īpašības

<b>Savienojums 1</b>	Piemināma iemava metriskajai caurulei
<b>Savienojums 2</b>	metriska ārējās vītnes, cilindriskās
<b>Blīvējuma veids 2</b>	24° iekšējais konuss
<b>Modelis</b>	Piemināms veidgabals
<b>Konstrukcija</b>	90° lenķis
<b>Standarts</b>	ISO 8434-1
<b>Piegādes apjoms</b>	Iemava ar uznavuzgriezni un griešanas gredzenu
<b>Materiāls</b>	Tērauds
<b>Virsmas aizsardzība</b>	fosfatēts un ieeļļošana (Znphr5f)



### Norāde

Norādes par montāžu, uzstādīšanu, spiediena noslodzi un pieļaujamo ekspluatācijas temperatūru norādītas cauruļu veidgabalu tehniskajā informācijā.

### Izstrādājums

Apzīmējums	Sērija	Ekspluatācijas spiediens bar	Caurules ārējais Ø (mm)	D1 (mm)	L1 (mm)	L2 (mm)	L3 (mm)	SW (mm)	S3
WSA NW 04 HL	L	PN 315	6	10	27	12,0	19	12	14
WSA NW 06 HL	L	PN 315	8	12	29	14,0	23	12	17
WSA NW 08 HL	L	PN 315	10	14	30	15,0	24	14	19
WSA NW 10 HL	L	PN 315	12	16	32	17,0	25	17	22
WSA NW 13 HL	L	PN 315	15	19	36	21,0	30	19	27
WSA NW 16 HL	L	PN 315	18	22	40	23,5	33	24	32
WSA NW 20 HL	L	PN 160	22	27	44	27,5	37	27	36
WSA NW 25 HL	L	PN 160	28	32	47	30,5	42	36	41
WSA NW 32 HL	L	PN 160	35	40	56	34,5	49	41	50
WSA NW 40 HL	L	PN 160	42	46	63	40,0	61	50	60
WSA NW 03 HS	S	PN 630	6	11	31	16,0	23	12	17
WSA NW 04 HS	S	PN 630	8	13	32	17,0	24	14	19
WSA NW 06 HS	S	PN 630	10	15	34	17,5	25	17	22
WSA NW 08 HS	S	PN 630	12	17	38	21,5	29	17	24
WSA NW 10 HS	S	PN 630	14	19	40	22,0	30	19	27
WSA NW 13 HS	S	PN 400	16	21	43	24,5	33	24	30
WSA NW 16 HS	S	PN 400	20	26	48	26,5	37	27	36
WSA NW 20 HS	S	PN 400	25	31	54	30,0	42	36	46
WSA NW 25 HS	S	PN 400	30	36	62	35,5	49	41	50
WSA NW 32 HS	S	PN 315	38	44	72	41,0	57	50	60

Sērija: LL = ļoti vieglā L = vieglā S = smagā - PN = nominālais spiediens PB = maks. ekspluatācijas spiediens - Ø = caurules ārējais diametrs

### Izstrādājumu varianti

<b>WSA VA</b>	Piemināms veidgabals, 90° lenķis, Centrējošais gredzens no alumīnija ar Viton gredzenblīvi
<b>XWSA</b>	Piemināms veidgabals, 90° lenķis, Tērauds