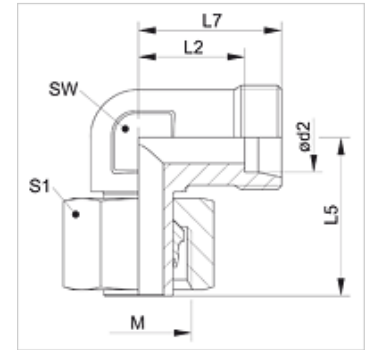


XVEW VA

Veidgabals, 90° lenķis

Īpašības

Savienojums 1	Metriskā uzgriežņa vītne
Blīvējuma veids 1	Īscaurule ar griešanas gredzenu
Savienojums 2	metriskā ārējās vītnes, cilindriskās
Blīvējuma veids 2	24° iekšējais konuss
Modelis	Veidgabals ar virziena regulēšanu
Konstrukcija	90° lenķis
Standarts	DIN 2353 ISO 8434-1
Piegādes apjoms	lemava (bez uznavuzgriežņa un griešanas gredzena) iepriekš samontēti
Materiāls	Centrējošais gredzens no alumīnija ar Viton gredzenblīvi



Norāde

Norādes par montāžu, uzstādīšanu, spiediena noslodzi un pieļaujamo ekspluatācijas temperatūru norādītas cauruļu veidgabalu tehniskajā informācijā.

Izstrādājums

Apzīmējums	Sērija	Ekspluatācijas spiediens bar	Ø d2 (mm)	M	L2 (mm)	L5 (mm)	L7 (mm)	SW (mm)	S1
XVEW NW 04 HL VA	L	PN 315	6	M 12 x 1,5	12,0	26,0	19	12	14
XVEW NW 06 HL VA	L	PN 315	8	M 14 x 1,5	14,0	27,5	21	12	17
XVEW NW 08 HL VA	L	PN 315	10	M 16 x 1,5	15,0	29,0	22	14	19
XVEW NW 10 HL VA	L	PN 315	12	M 18 x 1,5	17,0	29,5	24	17	22
XVEW NW 13 HL VA	L	PN 315	15	M 22 x 1,5	21,0	32,5	28	19	27
XVEW NW 16 HL VA	L	PN 315	18	M 26 x 1,5	23,5	35,5	31	24	32
XVEW NW 20 HL VA	L	PN 160	22	M 30 x 2	27,5	38,5	35	27	36
XVEW NW 25 HL VA	L	PN 160	28	M 36 x 2	30,5	41,5	38	36	41
XVEW NW 32 HL VA	L	PN 160	35	M 45 x 2	34,5	51,0	45	41	50
XVEW NW 40 HL VA	L	PN 160	42	M 52 x 2	40,0	56,0	51	50	60
XVEW NW 03 HS VA	S	PN 630	6	M 14 x 1,5	16,0	27,0	23	12	17
XVEW NW 04 HS VA	S	PN 630	8	M 16 x 1,5	17,0	27,5	24	14	19
XVEW NW 06 HS VA	S	PN 630	10	M 18 x 1,5	17,5	30,0	25	17	22
XVEW NW 08 HS VA	S	PN 630	12	M 20 x 1,5	21,5	31,0	29	17	24
XVEW NW 10 HS VA	S	PN 630	14	M 22 x 1,5	22,0	35,0	30	19	27
XVEW NW 13 HS VA	S	PN 400	16	M 24 x 1,5	24,5	36,5	33	24	30
XVEW NW 16 HS VA	S	PN 400	20	M 30 x 2	26,5	44,5	37	27	36
XVEW NW 20 HS VA	S	PN 400	25	M 36 x 2	30,0	50,0	42	36	46
XVEW NW 25 HS VA	S	PN 400	30	M 42 x 2	35,5	55,0	49	41	50
XVEW NW 32 HS VA	S	PN 315	38	M 52 x 2	41,0	63,0	57	50	60

Sērija: LL = ļoti vieglā L = vieglā S = smagā – PN = nominālais spiediens PB = maks. ekspluatācijas spiediens – Ø d2 = cauruļes ārējais diametrs

Izstrādājumu varianti

XVEW	Veidgabals, 90° lenķis, Tērauds
VEW VA	Veidgabals, 90° lenķis, Centrējošais gredzens no alumīnija ar Viton gredzenblīvi