

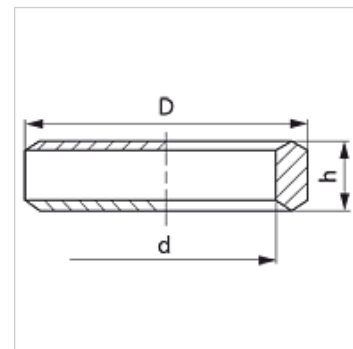
DKM VA

Gredzens ar noblīvētu malu metriskajai vītnei

HANSA FLEX

Īpašības

Modelis	Gredzens ar noblīvētu malu
Papildinājums modelim	metriskajai vītnei
Materiāls	Centrējošais gredzens no alumīnija ar Viton gredzenblīvi



Izstrādājums

Apzīmējums	vītnei	D (mm)	d (mm)	h (mm)
DKM 10 VA	M 10 x 1	14	10	4,0
DKM 12 VA	M 12 x 1,5	17	12	5,0
DKM 14 VA	M 14 x 1,5	19	14	5,0
DKM 16 VA	M 16 x 1,5	21	16	5,0
DKM 18 VA	M 18 x 1,5	23	18	5,0
DKM 20 VA	M 20 x 1,5	25	20	5,0
DKM 22 VA	M 22 x 1,5	27	22	5,0
DKM 26 VA	M 26 x 1,5	31	26	5,0
DKM 27 VA	M 27 x 2	32	27	5,5
DKM 33 VA	M 33 x 2	39	33	7,0
DKM 42 VA	M 42 x 2	49	42	7,0
DKM 48 VA	M 48 x 2	55	48	7,0

Izstrādājumu varianti

DKM	Gredzens ar noblīvētu malu, Tērauds
DKM VA	Gredzens ar noblīvētu malu metriskajai vītnei, Centrējošais gredzens no alumīnija ar Viton gredzenblīvi