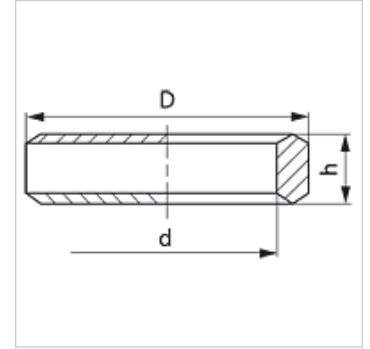


## Īpašības

Modelis	Gredzens ar noblīvētu malu
Papildinājums modelim	collu vītnei
Materiāls	Tērauds
Virsmas aizsardzība	galvaniskais pārklājums



## Izstrādājums

Apzīmējums	vītnei	D (mm)	d (mm)	h (mm)
DKR 1/8	G 1/8"	14	9,80	3,2
DKR 1/4	G 1/4"	18	13,30	4,5
DKR 3/8	G 3/8"	22	16,80	4,5
DKR 1/2	G 1/2"	26	21,10	5,0
DKR 3/4	G 3/4"	32	26,60	5,0
DKR 1	G 1"	39	33,40	6,0

## Izstrādājumu varianti

DKR VA Gredzens ar noblīvētu malu collu vītņēm, Centrējošais gredzens no alumīnija ar Viton gredzenblīvi