

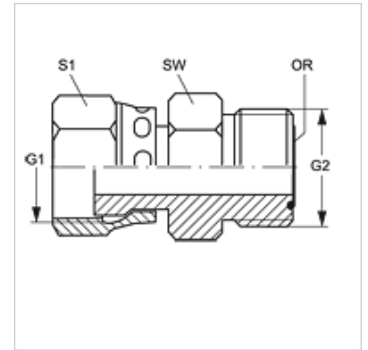
G AJF HJOF VA

Savienotājs

HANSA FLEX

Īpašības

Savienojums 1	ORFS uzgriežņa vītne
Blīvējuma veids 1	Plakanais blīvējums
Savienojums 2	ORFS ārējās vītne
Blīvējuma veids 2	plakanais blīvējums ar apaļa šķērsriezuma gredzenu
Modelis	Savienotājs
Konstrukcija	Taisna
Materiāls	Centrējošais gredzens no alumīnija ar Viton gredzenblīvi



Pasūtījuma norādes

NBR plombas

FPM (Viton) pēc pieprasījuma

Izstrādājums

Apzīmējums	G1	G2	SW (mm)	S1	OR
G AJF 04 HJOF 06 VA	9/16" -18 UNF	11/16" -16 UN	19	18	9,25 x 1,78
G AJF 06 HJOF 04 VA	11/16" -16 UN	9/16" -18 UNF	-	21	7,65 x 1,78
G AJF 08 HJOF 06 VA	13/16" -16 UN	11/16" -16 UN	22	24	9,25 x 1,78
G AJF 10 HJOF 08 VA	1" -14 UNS	13/16" -16 UN	22	30	12,42 x 1,78
G AJF 12 HJOF 06 VA	1.3/16" -12 UN	11/16" -16 UN	19	36	9,25 x 1,78
G AJF 12 HJOF 08 VA	1.3/16" -12 UN	13/16" -16 UN	32	36	12,42 x 1,78
G AJF 16 HJOF 08 VA	1.7/16" -12 UN	13/16" -16 UN	22	41	12,42 x 1,78
G AJF 16 HJOF 12 VA	1.7/16" -12 UN	1.3/16" -12 UN	41	41	18,77 x 1,78
G AJF 24 HJOF 16 VA	2" -12 UN	1.7/16" -12 UN	38	60	23,52 x 1,78

SW, S1, S2 = uzgriežņu atslēgas platums

Izstrādājumu varianti

G AJF HJOF Savienotājs, Tērauds