

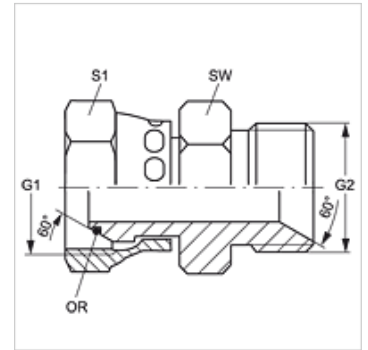
# G AOB HB

Savienotājs

**HANSA FLEX**

## Īpašības

<b>Savienojums 1</b>	BSP uzgriežņa vītne
<b>Blīvējuma veids 1</b>	60° ārējais konuss ar apaļa šķērsriezuma gredzenu
<b>Savienojums 2</b>	BSP ārējās vītnes, cilindriskas
<b>Blīvējuma veids 2</b>	60° iekšējais konuss
<b>Modelis</b>	Savienotājs
<b>Konstrukcija</b>	Taisna
<b>Materiāls</b>	Tērauds
<b>Virsmas aizsardzība</b>	galvaniskais pārklājums



## Izstrādājums

Apzīmējums	G1 + G2	SW (mm)	S1	OR
<b>G AOB 02 HB</b>	G 1/8" -28	16	14	4,5 x 1,5
<b>G AOB 04 HB</b>	G 1/4" -19	20	17	6,5 x 1,0
<b>G AOB 06 HB</b>	G 3/8" -19	24	22	8,1 x 1,6
<b>G AOB 08 HB</b>	G 1/2" -14	28	27	12,1 x 1,6
<b>G AOB 12 HB</b>	G 3/4" -14	35	32	17,1 x 1,6
<b>G AOB 16 HB</b>	G 1" -11	43	41	22,1 x 1,6
<b>G AOB 20 HB</b>	G 1.1/4" -11	52	50	29,1 x 1,6
<b>G AOB 24 HB</b>	G 1.1/2" -11	58	60	35,1 x 1,6

SW, S1, S2 = uzgriežņu atslēgas platums