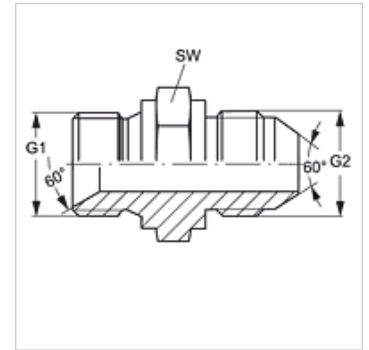


G HB HJL

leskrūvējama iemava

Īpašības

| | |
|---------------------|--------------------------------------|
| Savienojums 1 | BSP ārējā vītne, cilindriska |
| Bļivējuma veids 1 | 60° iekšējais konuss |
| Savienojums 2 | metriskā ārējās vītnes, cilindriskās |
| Bļivējuma veids 2 | 60° ārējais konuss |
| Modelis | leskrūvējama iemava |
| Konstrukcija | Taisna |
| Materiāls | Tērauds |
| Virsmas aizsardzība | galvaniskais pārklājums |



Izstrādājums

| Apzīmējums | G1 | G2 | SW (mm) |
|----------------------|------------|------------|------------|
| G HB 04 NW 06 HJL | G 1/4" -19 | M 14 x 1,5 | 19 |
| G HB 06 NW 10 HJL | G 3/8" -19 | M 18 x 1,5 | 22 |
| G HB 06 NW 13 HJL | G 3/8" -19 | M 22 x 1,5 | 22 |
| G HB 08 NW 08 HJL 20 | G 1/2" -14 | M 20 x 1,5 | 27 |
| G HB 08 NW 13 HJL | G 1/2" -14 | M 22 x 1,5 | 27 |
| G HB 10 NW 16 HJL | G 5/8" -14 | M 24 x 1,5 | 32 |
| G HB 12 NW 20 HJL | G 3/4" -14 | M 30 x 1,5 | 37 |
| G HB 16 NW 25 HJL | G 1" -11 | M 33 x 1,5 | 41 |

SW = uzgriežņu atslēgas platums